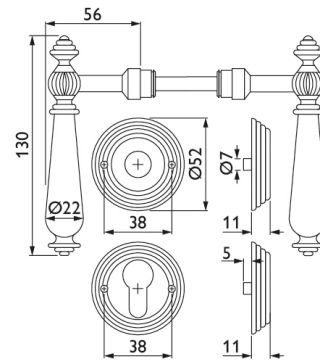


ZT-Drückergarnitur 1060 VERSAILLES

Nr.:	10393
EAN:	4030755103936
Artikelnummer:	1060/2069.PZ-01
Beschreibung:	ZT-Drückergarnitur 1060 VERSAILLES mit Schraubrosetten 2069 Ausf.: PZ mir Rückholfeder Oberfl. 01 (Messing poliert)
Prüfnorm:	-
Klassifizierungsschlüssel:	-
Mengeneinheit:	Garnitur
min. Bestellmenge:	1
Verpackungsmenge:	30



Druckfehler: Irrtümer und Änderungen vorbehalten. Alle Maße nur Circaangaben. Farbabweichungen durch Drucktechnik und bedingt durch Fototechnik möglich.

Hermat-Metallwaren B. Porst GmbH - Frohnbergstraße 23, 92256 Hahnbach - Tel.: +49-9664-9135-0 / Fax -50 - E-mail: info@hermat.de

Weitergabe an Dritte und Vervielfältigung ist untersagt.

ZT-Drückergarnitur 1060 VERSAILLES

Produkthinweis

Messing poliert oder vermessingt Beschläge sind sehr anfällig für Kratzer oder Beschädigungen der Oberfläche, die schon bei normalen Gebrauch entstehen können. Äussere Einwirkungen können die Lackoberfläche in verschiedenster Weise beschädigen, und die darunterliegenden Materialien reagieren mit einer natürlichen Oxidation. Diese Oberflächenbeschädigungen stellen deshalb keinen Reklamationsgrund dar.

Klassifizierung

Art	beidseitig Drücker
Profiltür	Nein
Werkstoff	Messing
Oberfläche	poliert
Veredelung	lackiert
Richtung	DIN links/rechts
Vierkant	8 mm
Türdicke min. mm	38
Türdicke max. mm	42
Lagerung	Gleitlager
Lager festdrehbar	Nein
Hochhaltefeder	Ja
Handhabe Werkstoff	Messing
Handhabe Oberfläche	poliert
Handhabe Veredelung	lackiert
Drückerlänge mm	134
Drückertiefe mm	56
Drücker gekröpft	Nein
Drückerführung flächenbündig	Nein
Schlüssellochung	Profilzylinder
Außenschild/Rosette Stärke mm	11
Rosette Durchmesser mm	52
Befestigung	unsichtbar
Stütznocken	Ja
Knopf gekröpft	Nein
Knopf drehbar	Nein
Eignung nach DIN EN 1634	Nein
Eignung nach EN 179	Nein

Druckfehler: Irrtümer und Änderungen vorbehalten. Alle Maße nur Circaangaben. Farbabweichungen durch Drucktechnik und bedingt durch Fototechnik möglich.

Hermat-Metallwaren B. Porst GmbH - Frohnbergstraße 23, 92256 Hahnbach - Tel.: +49-9664-9135-0 / Fax -50 - E-mail: info@hermat.de

Weitergabe an Dritte und Vervielfältigung ist untersagt.

PRODUKTDATENBLATT

HERMAT 

ZT-Drückergarnitur 1060 VERSAILLES

lieferantenspezifische Farbe

Messing poliert

Verwandte Produkte

Nr.	Nummer Berichte
10392	1060/2069.BB-01
10391	1060/2069/3215/3212.BAD-01
10394	1060/2069/3126.PZW-01

Druckfehler: Irrtümer und Änderungen vorbehalten. Alle Maße nur Circaangaben. Farbabweichungen durch Drucktechnik und bedingt durch Fototechnik möglich.

Hermet-Metallwaren B. Porst GmbH - Frohnbergstraße 23, 92256 Hahnbach - Tel.: +49-9664-9135-0 / Fax -50 - E-mail: info@hermat.de

Weitergabe an Dritte und Vervielfältigung ist untersagt.

