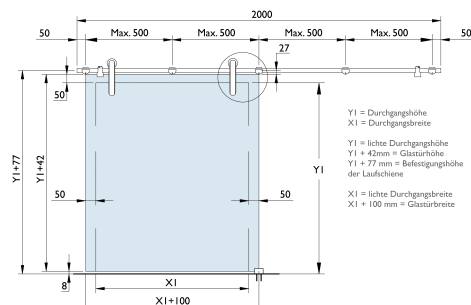


# PRODUKTDATENBLATT

# HERMAT

Grundkarton für Glasschiebetüren (8 - 10 mm stark)

Nr.: 10919  
EAN: 4030755109198  
Artikelnummer: 9041.ER-60  
Beschreibung: Grundkarton für Glasschiebetüren (8 - 10 mm stark)  
(ohne Laufschiene) für 1-flg. Türen bis 100 kg  
bestehend aus: 2 Laufwagen, 5 Wandbefestigungen  
Bodenführung und 2 Stopper oben  
Oberfl. 60 (Edelstahl matt)  
Prüfnorm: -  
Klassifizierungsschlüssel: -  
Mengeneinheit: Set  
min. Bestellmenge: 1  
Verpackungsmenge: 6



Druckfehler: Irrtümer und Änderungen vorbehalten. Alle Maße nur Circaangaben. Farbabweichungen durch Drucktechnik und bedingt durch Fototechnik möglich.

Hermet-Metallwaren B. Porst GmbH - Frohnbergstraße 23, 92256 Hahnbach - Tel.: +49-9664-9135-0 / Fax -50 - E-mail: info@hermat.de

Weitergabe an Dritte und Vervielfältigung ist untersagt.



# PRODUKTDATENBLATT

**HERMAT** 

Grundkarton für Glasschiebetüren (8 - 10 mm stark)

## Klassifizierung

geeignet für Holztüren	Nein
geeignet für Glastüren	Ja
Laufschiene Ausführung	ohne Laufschiene
Dämpfung	nein
Flügelgewicht max. kg	100
Türdicke min. mm	8
Türdicke max. mm	10
lieferantenspezifische Farbe	Edelstahl matt

Druckfehler: Irrtümer und Änderungen vorbehalten. Alle Maße nur Circaangaben. Farbabweichungen durch Drucktechnik und bedingt durch Fototechnik möglich.

Hermat-Metallwaren B. Porst GmbH - Frohnbergstraße 23, 92256 Hahnbach - Tel.: +49-9664-9135-0 / Fax -50 - E-mail: info@hermat.de

Weitergabe an Dritte und Vervielfältigung ist untersagt.

