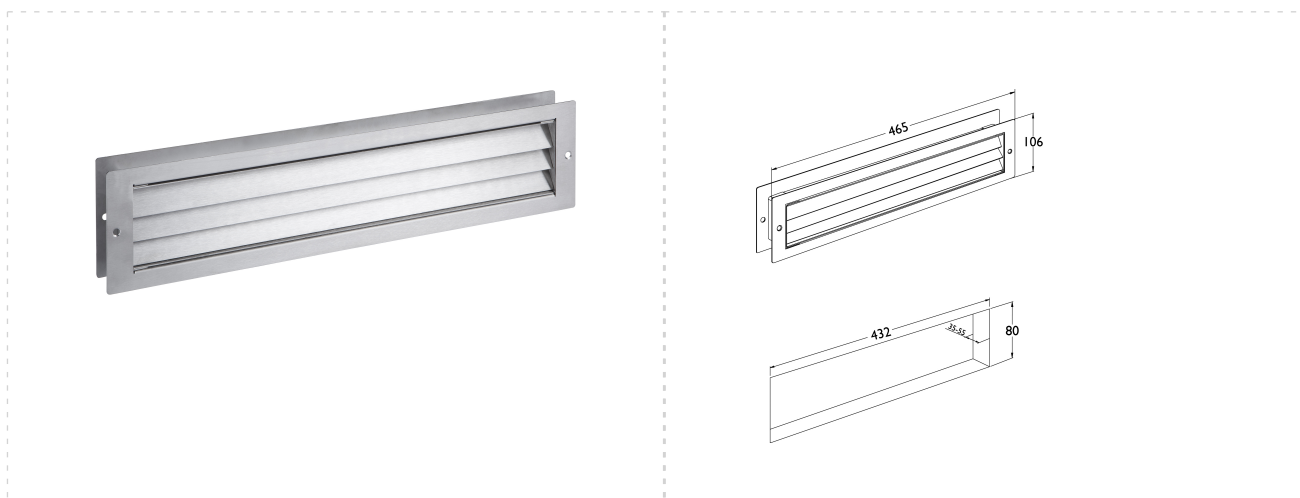


PRODUKTDATENBLATT

HERMAT **H**

Badezellenlüftung 5020 / 465 x 106 mm

Nr.: 15828
EAN: 4030755158288
Artikelnummer: 5020.ER-60
Beschreibung: Badezellenlüftung 5020 / 465 x 106 mm
Ausschnitt 432 x 80 mm/Lüftungsquerschnitt 160 cm²
mit Hülsenschrauben M4 x 16 mm
zur paarweisen Verschraubung von Tst. 38 - 60 mm
Oberfl. 60 (Edelstahl matt)
Prüfnorm: -
Klassifizierungsschlüssel: -
Mengeneinheit: Stück
min. Bestellmenge: 1
Verpackungsmenge: 1



Druckfehler: Irrtümer und Änderungen vorbehalten. Alle Maße nur Circaangaben. Farbabweichungen durch Drucktechnik und bedingt durch Fototechnik möglich.

Hermat-Metallwaren B. Porst GmbH - Frohnbergstraße 23, 92256 Hahnbach - Tel.: +49-9664-9135-0 / Fax -50 - E-mail: info@hermat.de

Weitergabe an Dritte und Vervielfältigung ist untersagt.



PRODUKTDATENBLATT

HERMAT 

Badezellenlüftung 5020 / 465 x 106 mm

Klassifizierung

Werkstoff	Edelstahl
Oberfläche	matt geschliffen
Form	rechteckig
Ausführung	mit Steg
Lochung	rechteckig
Durchblicksicherheit	Ja
Gesamthöhe mm	106
Gesamtbreite mm	465
Ausschnitt Höhe mm	80
Ausschnitt Breite mm	432
Luftdurchlass cm ²	160
Türdicke min. mm	38
Türdicke max. mm	60
nach DIN 18017	Nein
mit Insektenschutz	Nein
lieferantenspezifische Farbe	Edelstahl matt

Verwandte Produkte

Nr.	Nummer Berichte
15826	5020.AL-F1

Druckfehler: Irrtümer und Änderungen vorbehalten. Alle Maße nur Circaangaben. Farbabweichungen durch Drucktechnik und bedingt durch Fototechnik möglich.

Hermat-Metallwaren B. Porst GmbH - Frohnbergstraße 23, 92256 Hahnbach - Tel.: +49-9664-9135-0 / Fax -50 - E-mail: info@hermat.de

Weitergabe an Dritte und Vervielfältigung ist untersagt.

