

ZT-Drückergarnitur 1832 INFINITY CLASSIC

Nr.:	20286
EAN:	4030755202868
Artikelnummer:	1832.ER/2310.SC.PZ-60
Beschreibung:	ZT-Drückergarnitur 1832 INFINITY CLASSIC mit Smart-Clip Rosetten 2310 SC & RHF Ausf.: PZ fest/drehbar, mit Rückholfeder/sichtbare Schrauben Oberfl. 60 (Edelstahl matt)
Prüfnorm:	-
Klassifizierungsschlüssel:	-
Mengeneinheit:	Garnitur
min. Bestellmenge:	1
Verpackungsmenge:	30

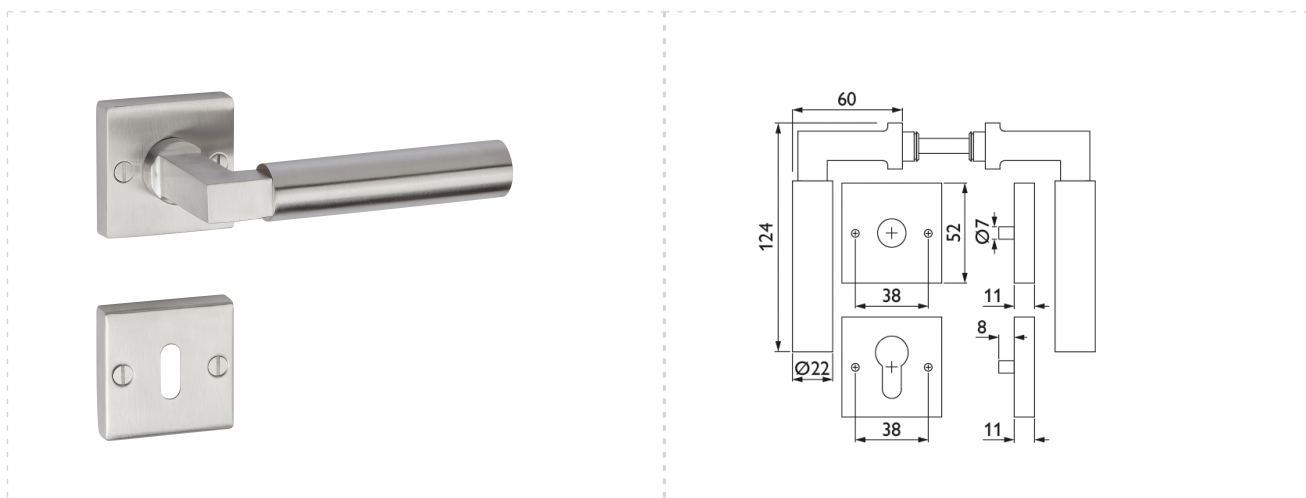


Abbildung ähnlich

Druckfehler: Irrtümer und Änderungen vorbehalten. Alle Maße nur Circaangaben. Farbabweichungen durch Drucktechnik und bedingt durch Fototechnik möglich.

Hermat-Metallwaren B. Porst GmbH - Frohnbergstraße 23, 92256 Hahnbach - Tel.: +49-9664-9135-0 / Fax -50 - E-mail: info@hermat.de

Weitergabe an Dritte und Vervielfältigung ist untersagt.

ZT-Drückergarnitur 1832 INFINITY CLASSIC

Klassifizierung

Art	beidseitig Drücker
Profiltür	Nein
Werkstoff	Edelstahl
Oberfläche	matt geschliffen
Richtung	DIN links/rechts
Vierkant	8 mm
Türdicke min. mm	38
Türdicke max. mm	42
Lagerung	Gleitlager
Lager festdrehbar	Ja
Hochhaltefeder	Ja
Handhabe Werkstoff	Edelstahl
Handhabe Oberfläche	matt geschliffen
Drückerlänge mm	124
Drückertiefe mm	60
Drücker gekröpft	Nein
Drückerführung flächenbündig	Nein
Schlüssellochung	Profilzylinder
Außenschild/Rosette Höhe mm	52
Außenschild/Rosette Breite mm	52
Außenschild/Rosette Stärke mm	11
Befestigung	sichtbar
Stütznocken	Ja
Eignung nach DIN EN 1634	Nein
Eignung nach EN 179	Nein
lieferantenspezifische Farbe	Edelstahl matt

Verwandte Produkte

Nr.	Nummer Berichte
20285	1832.ER/2310.SC.BB-60
20289	1832.ER/2310.SC/3220/3225.BAD-60
20290	1832.ER/2310.SC/3127/K.PZW.L-60
20291	1832.ER/2310.SC/3127/K.PZW.R-60

Druckfehler: Irrtümer und Änderungen vorbehalten. Alle Maße nur Circaangaben. Farbabweichungen durch Drucktechnik und bedingt durch Fototechnik möglich.

Hermet-Metallwaren B. Porst GmbH - Frohnbergstraße 23, 92256 Hahnbach - Tel.: +49-9664-9135-0 / Fax -50 - E-mail: info@hermat.de

Weitergabe an Dritte und Vervielfältigung ist untersagt.

