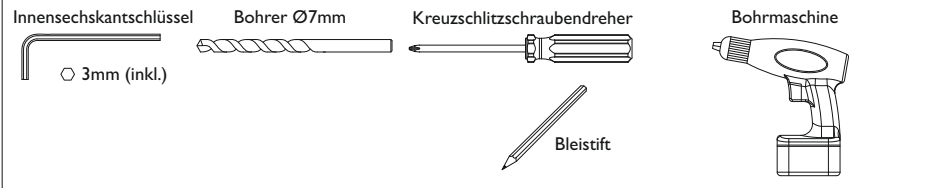
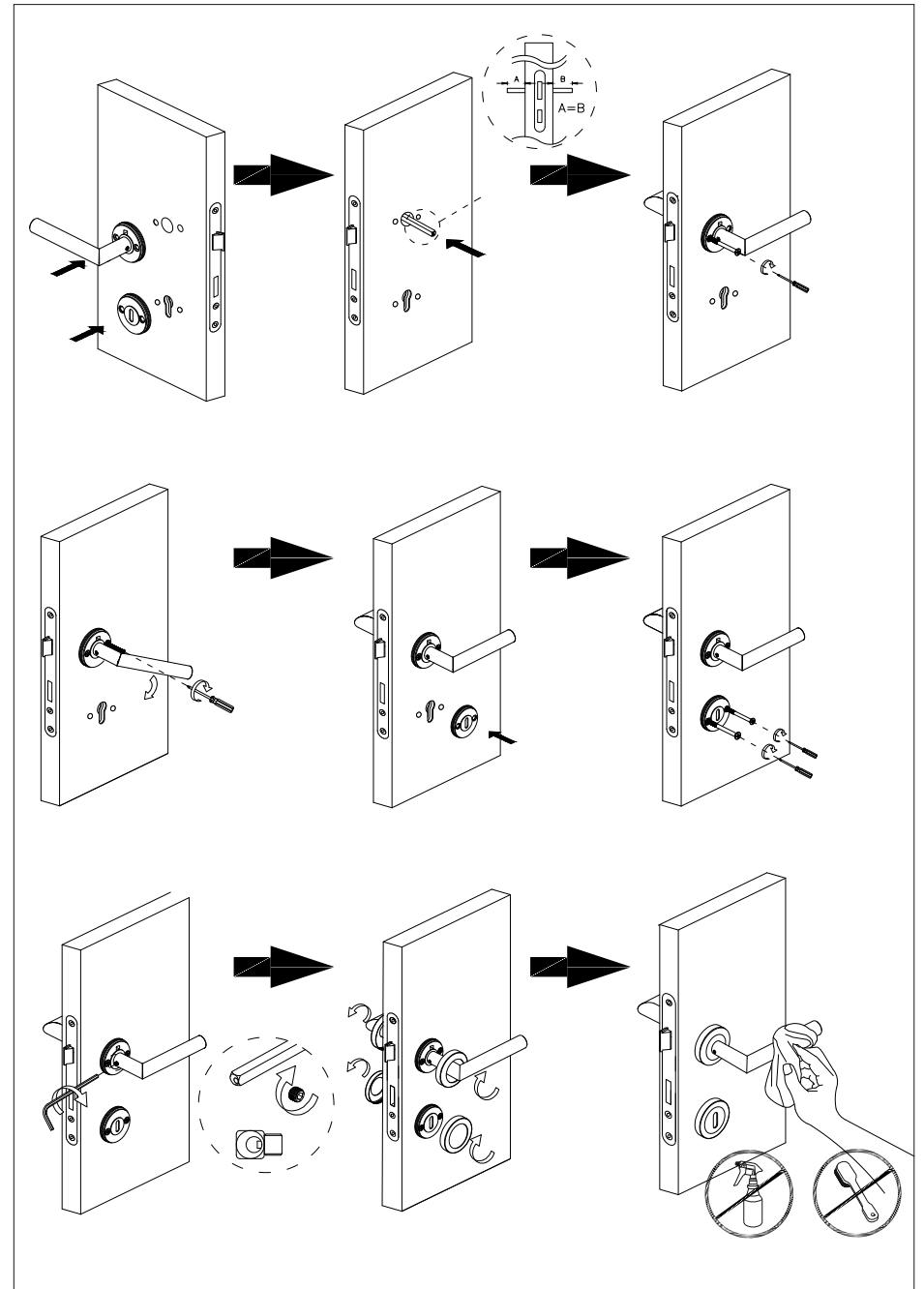
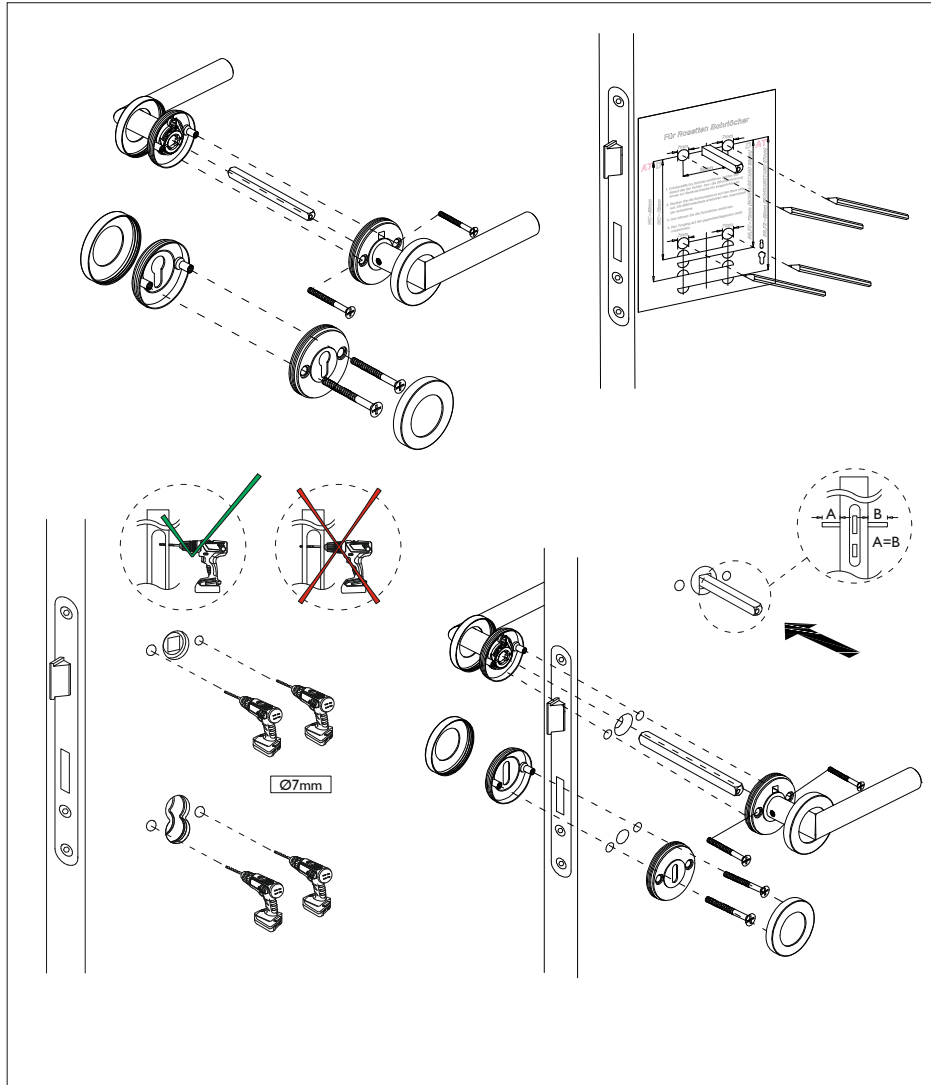


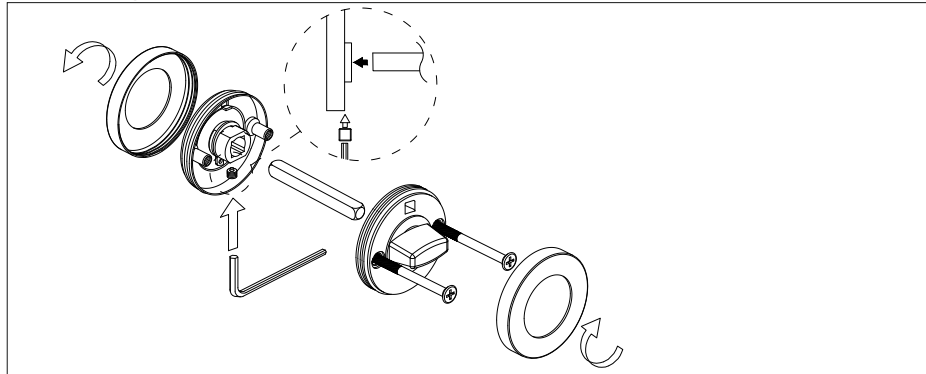
## I. Benötigte Werkzeuge



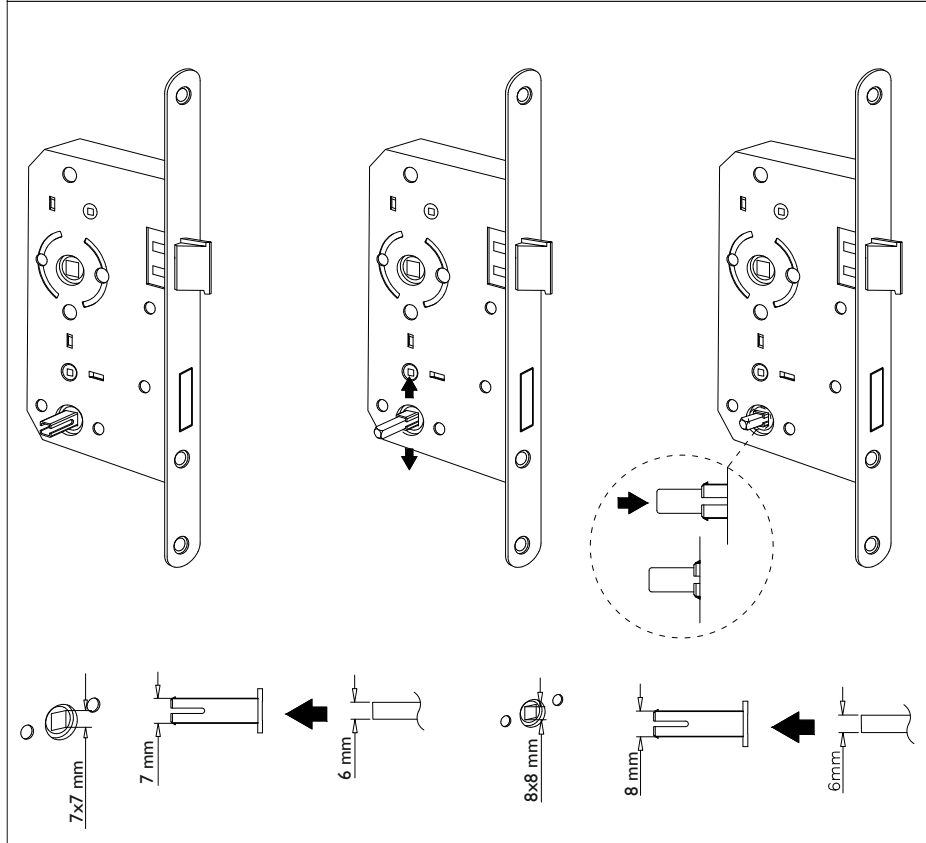
## 2.1 Montage



## 2.2 Montage BAD Rosette



**Hinweis** Bei Bedarf kann der Bad-Vierkant gegen andere Stiftlängen bauseits getauscht werden.



**Hinweis** Beim Einsatz von BAD Schlössern mit 7 mm bzw. 8 mm Nussvierkant bitte immer die passende beiliegende Hülse (selbstverriegelnd) verwenden.

## 2.3 Montage PZW

