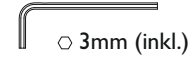


I. Benötigte Werkzeuge

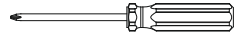
Innensechskantschlüssel



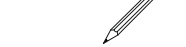
Bohrer Ø7mm



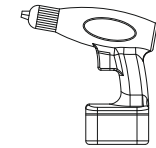
Kreuzschlitzschraubendreher



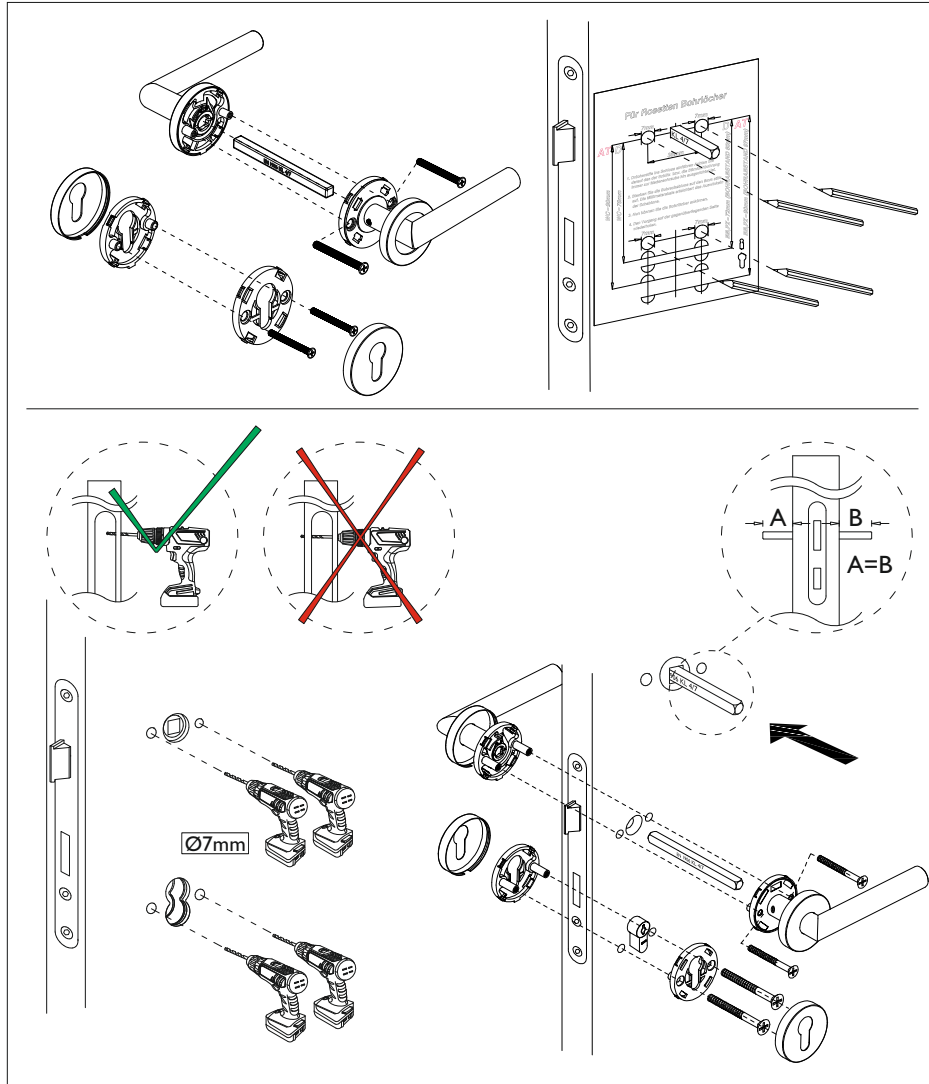
Bleistift



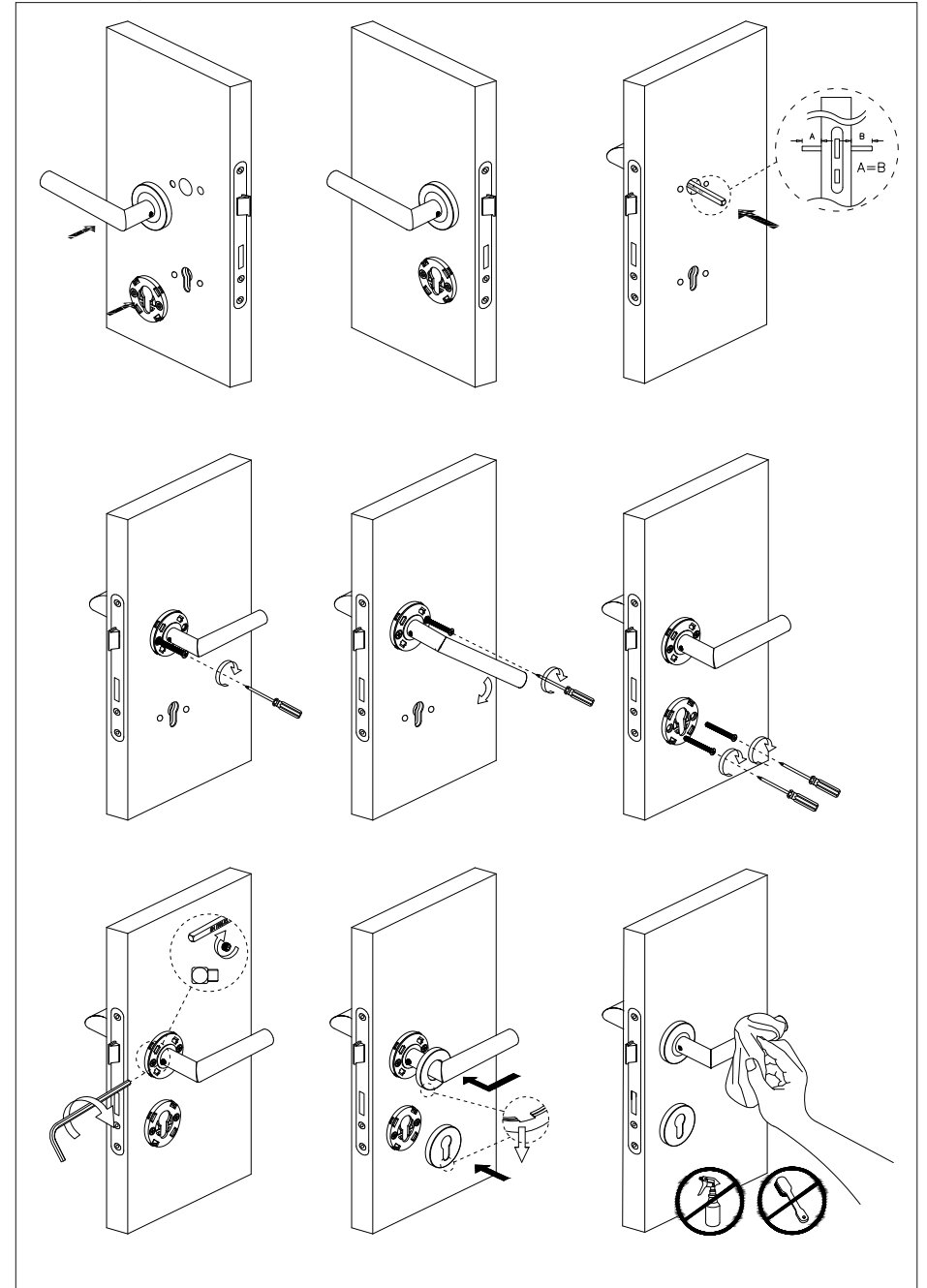
Bohrmaschine



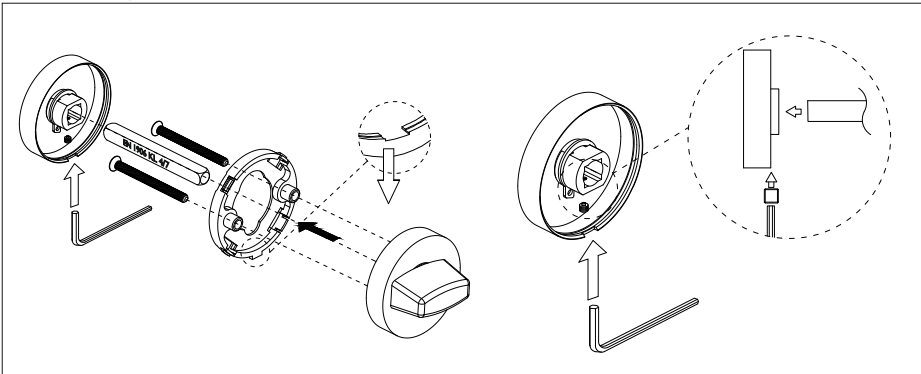
2.1 Montage



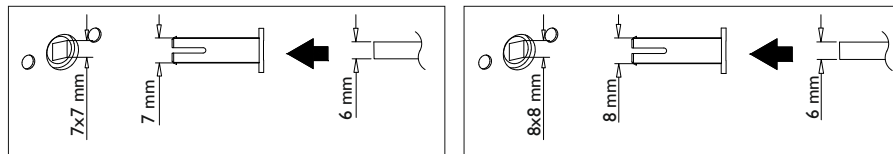
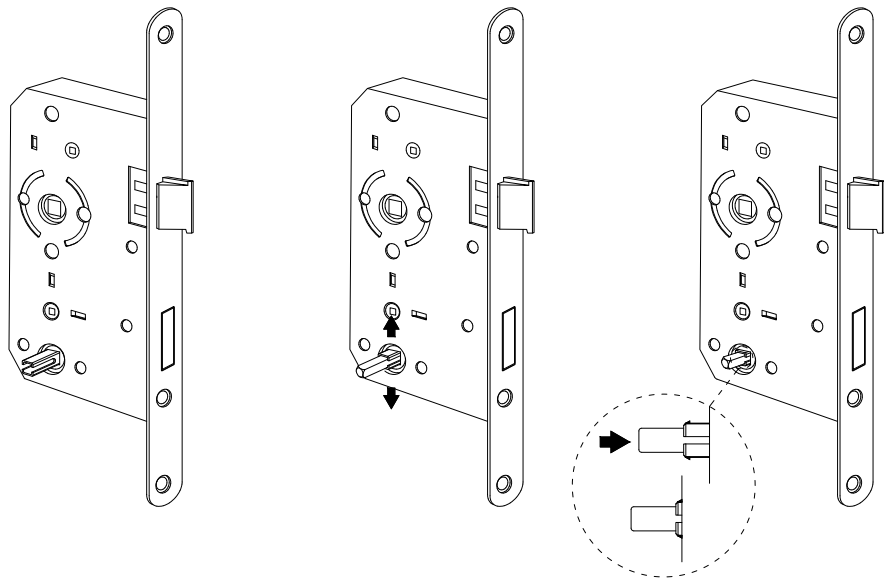
2.1 Montage



2.2 Montage BAD Rosette



Hinweis Bei Bedarf kann der Bad-Vierkant gegen andere Stiftlängen bauseits getauscht werden.



Hinweis Beim Einsatz von BAD Schlössern mit 7 mm bzw. 8 mm Nussvierkant bitte immer die passende beiliegende Hülse (selbstverriegelnd) verwenden.

2.4 Montage PZW

