

PRODUKTDATENBLATT

HERMAT **H**

ZT-Drückerpaar 1801 BASIC 01 - Klasse 4

Nr.: 22037
EAN: 4030755220374
Artikelnummer: 1801.KL4/2073.M.OS-60
Beschreibung: ZT-Drückerpaar 1801 BASIC 01 - Klasse 4
mit Rosetten 2073 M
ohne Schlüsselrosetten
fest/drehb. m. Rückholf., Metall-UK, Tst. 37-48 mm
Oberfl. 60 (Edelstahl matt)
Prüfnorm: DIN EN 1906: 2012 - 1.MIO Zyklen gepr.
Klassifizierungsschlüssel: 47-B1150B
Mengeneinheit: Paar
min. Bestellmenge: 1
Verpackungsmenge: 30

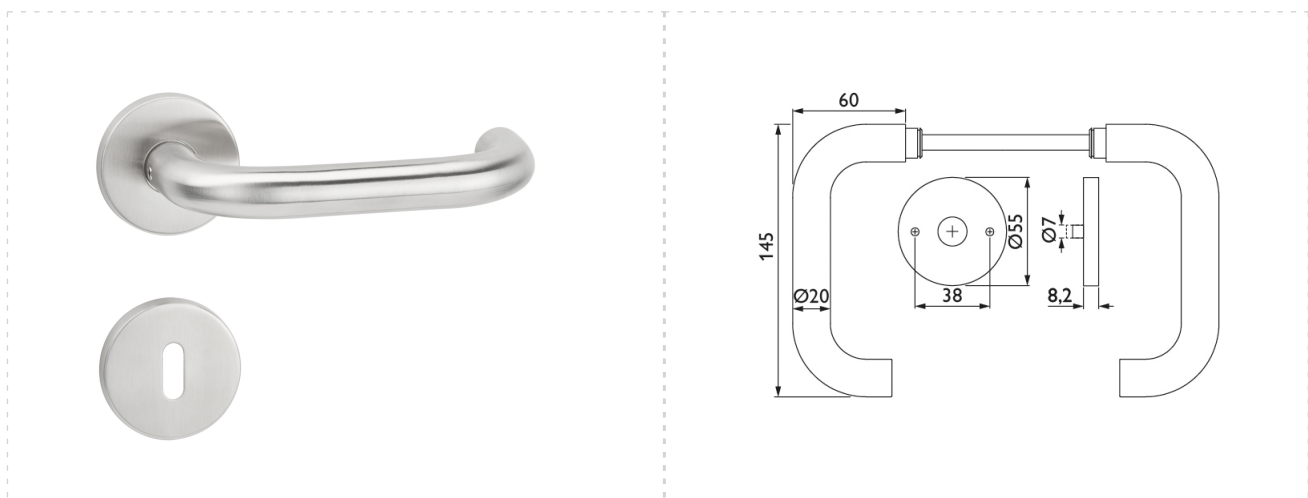


Abbildung ähnlich

Druckfehler: Irrtümer und Änderungen vorbehalten. Alle Maße nur Circaangaben. Farbabweichungen durch Drucktechnik und bedingt durch Fototechnik möglich.

Hermat-Metallwaren B. Porst GmbH - Frohnbergstraße 23, 92256 Hahnbach - Tel.: +49-9664-9135-0 / Fax -50 - E-mail: info@hermat.de

Weitergabe an Dritte und Vervielfältigung ist untersagt.



ZT-Drückerpaar 1801 BASIC 01 - Klasse 4

Klassifizierung

Art	Drückerpaar
Werkstoff	Edelstahl
Oberfläche	matt geschliffen
Richtung	DIN links/rechts
Vierkant	8 mm
Türdicke min. mm	37
Türdicke max. mm	48
Handhabe Werkstoff	Edelstahl
Handhabe Oberfläche	matt geschliffen
Drückerlänge mm	145
Drückertiefe mm	60
gekröpft	Nein
lieferantenspezifische Farbe	Edelstahl matt
Freies Merkmal 1	DIN EN 1906: 2012 KL.47-B1140B

Verwandte Produkte

Nr.	Nummer Berichte
22040	1801.KL4/2073.M.BB-60
22041	1801.KL4/2073.M.PZ-60
22042	1801.KL4/2073.M.OL-60
33062	1801.KL4/2073.M.RZ-60
22043	1801.KL4/2073.M/RW.BAD-60
22044	1801.KL4/2073.M/3127.PZW.L-60
22045	1801.KL4/2073.M/3127.PZW.R-60
32198	1801.KL4/2073.M/3126.PZW.L-60
32199	1801.KL4/2073.M/3126.PZW.R-60
28839	1801.KL4/2073.M/3126/GK.PZW.L-60
28840	1801.KL4/2073.M/3126/GK.PZW.R-60

Druckfehler: Irrtümer und Änderungen vorbehalten. Alle Maße nur Circaangaben. Farbabweichungen durch Drucktechnik und bedingt durch Fototechnik möglich.

Hermat-Metallwaren B. Porst GmbH - Frohnbergstraße 23, 92256 Hahnbach - Tel.: +49-9664-9135-0 / Fax -50 - E-mail: info@hermat.de

Weitergabe an Dritte und Vervielfältigung ist untersagt.

