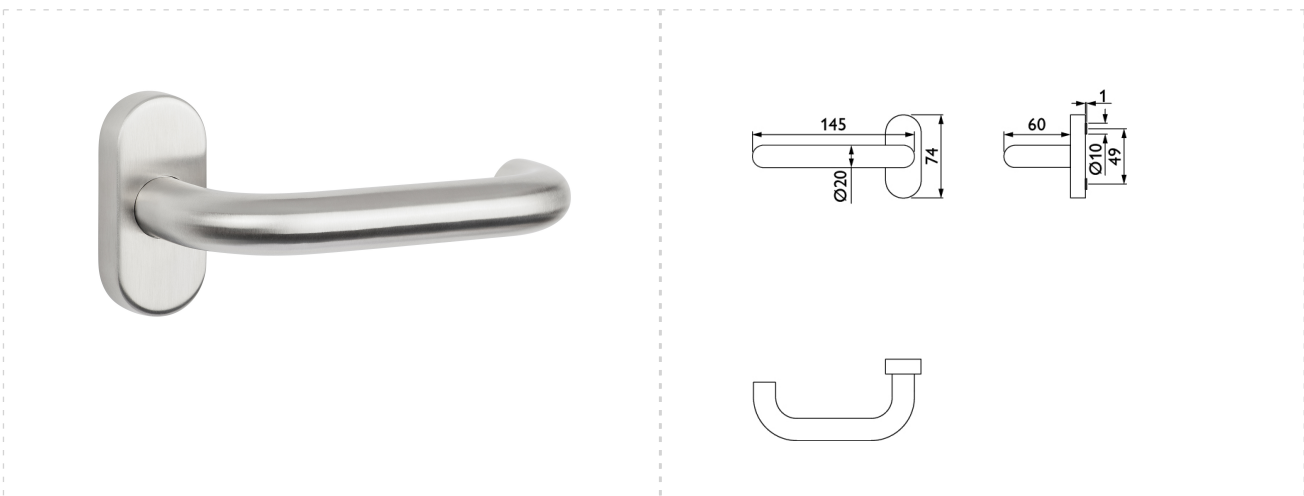


PRODUKTDATENBLATT

HERMAT **H**

RR-Drückerlochteil 1801 / 20 mm Ø BASIC 01

Nr.:	22415
EAN:	4030755224150
Artikelnummer:	1801/2085.LT-60
Beschreibung:	RR-Drückerlochteil 1801 / 20 mm Ø BASIC 01 mit Rosette 2085 fest/drehbar mit Rückholfeder beidseitig verwendbar mit Doppelfeder-System 8 mm Vierkant ohne Stift und Schrauben Oberfl. 60 (Edelstahl matt)
Prüfnorm:	-
Klassifizierungsschlüssel:	-
Mengeneinheit:	Stück
min. Bestellmenge:	1
Verpackungsmenge:	10



Druckfehler: Irrtümer und Änderungen vorbehalten. Alle Maße nur Circaangaben. Farbabweichungen durch Drucktechnik und bedingt durch Fototechnik möglich.

Hermat-Metallwaren B. Porst GmbH - Frohnbergstraße 23, 92256 Hahnbach - Tel.: +49-9664-9135-0 / Fax -50 - E-mail: info@hermat.de

Weitergabe an Dritte und Vervielfältigung ist untersagt.



PRODUKTDATENBLATT

HERMAT 

RR-Drückerlochteil 1801 / 20 mm Ø BASIC 01

Klassifizierung

Art	Lochteil
Werkstoff	Edelstahl
Oberfläche	matt geschliffen
Richtung	DIN links/rechts
Vierkant	8 mm
Handhabe Werkstoff	Edelstahl
Handhabe Oberfläche	matt geschliffen
Drückerlänge mm	145
Drückertiefe mm	60
gekröpft	Nein
lieferantenspezifische Farbe	Edelstahl matt

Verwandte Produkte

Nr.	Nummer Berichte
24209	1801/2085-60

Druckfehler: Irrtümer und Änderungen vorbehalten. Alle Maße nur Circaangaben. Farbabweichungen durch Drucktechnik und bedingt durch Fototechnik möglich.

Hermat-Metallwaren B. Porst GmbH - Frohnbergstraße 23, 92256 Hahnbach - Tel.: +49-9664-9135-0 / Fax -50 - E-mail: info@hermat.de

Weitergabe an Dritte und Vervielfältigung ist untersagt.

