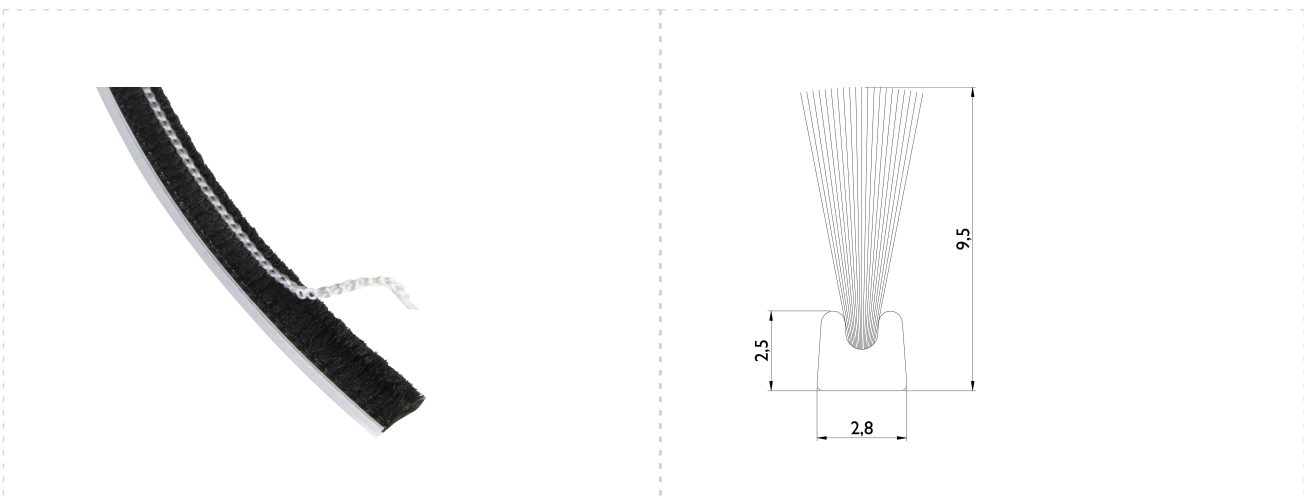


## Bürstendichtung San Remo Schiebetürbeschlag 9170

Nr.:	23086
EAN:	4030755230861
Artikelnummer:	9170/DICH.TUN/G-SCHW
Beschreibung:	Bürstendichtung San Remo Schiebetürbeschlag 9170 Bürstenlänge 7 mm zum Einziehen in das San Remo Abdeckprofil VE = Rolle à 500 m Schwarz
Prüfnorm:	-
Klassifizierungsschlüssel:	-
Mengeneinheit:	Meter
min. Bestellmenge:	-
Verpackungsmenge:	1.000



Druckfehler: Irrtümer und Änderungen vorbehalten. Alle Maße nur Circaangaben. Farbabweichungen durch Drucktechnik und bedingt durch Fototechnik möglich.

Hermat-Metallwaren B. Porst GmbH - Frohnbergstraße 23, 92256 Hahnbach - Tel.: +49-9664-9135-0 / Fax -50 - E-mail: info@hermat.de

Weitergabe an Dritte und Vervielfältigung ist untersagt.

# PRODUKTDATENBLATT



Bürstendichtung San Remo Schiebetürbeschlag 9170

## Klassifizierung

Grundfarbe	schwarz
Länge mm	50000
lieferantenspezifische Farbe	schwarz

Druckfehler: Irrtümer und Änderungen vorbehalten. Alle Maße nur Circaangaben. Farbabweichungen durch Drucktechnik und bedingt durch Fototechnik möglich.

Hermat-Metallwaren B. Porst GmbH - Frohnbergstraße 23, 92256 Hahnbach - Tel.: +49-9664-9135-0 / Fax -50 - E-mail: info@hermat.de

Weitergabe an Dritte und Vervielfältigung ist untersagt.

