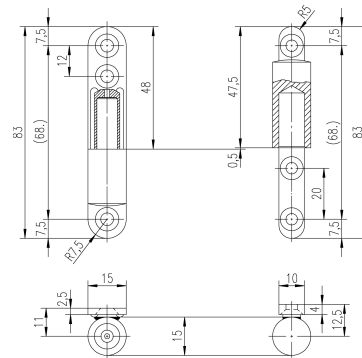


# PRODUKTDATENBLATT

Rahmenteil 6833 zum Anschrauben

Nr.: 23422  
EAN: 4030755234227  
Artikelnummer: 6833/WF/ASR-VZ  
Beschreibung: Rahmenteil 6833 zum Anschrauben  
für 2 teilige Glastürbänder  
wartungsfrei mit Kunststofflager  
Oberfl. verzinkt

Prüfnorm: -  
Klassifizierungsschlüssel: -  
Mengeneinheit: Stück  
min. Bestellmenge: 1  
Verpackungsmenge: 20



Druckfehler: Irrtümer und Änderungen vorbehalten. Alle Maße nur Circaangaben. Farbabweichungen durch Drucktechnik und bedingt durch Fototechnik möglich.

Hermat-Metallwaren B. Porst GmbH - Frohnbergstraße 23, 92256 Hahnbach - Tel.: +49-9664-9135-0 / Fax -50 - E-mail: info@hermat.de

Weitergabe an Dritte und Vervielfältigung ist untersagt.

# PRODUKTDATENBLATT

**HERMAT** 

Rahmenteil 6833 zum Anschrauben

## Klassifizierung

Werkstoff	Stahl
Veredelung	verzinkt
für Türart	Innentüren
Rahmen Befestigung	zum Anschrauben
Bandkonstruktion	2-teilig
Türkonstruktion	gefälzt
für Stahlzarge	Ja
für Holzzarge	Ja
für Kunststoffzarge	Nein
für Futterzarge	Ja
für Blockzarge	Ja
für Blendrahmen	Ja
für Tür mit Überschlagdichtung	Ja
mit Bremsfunktion	Nein
Lagerung wartungsfrei	Ja
Rolle Durchmesser mm	15
lieferantenspezifische Farbe	verzinkt

Druckfehler: Irrtümer und Änderungen vorbehalten. Alle Maße nur Circaangaben. Farbabweichungen durch Drucktechnik und bedingt durch Fototechnik möglich.

Hermet-Metallwaren B. Porst GmbH - Frohnbergstraße 23, 92256 Hahnbach - Tel.: +49-9664-9135-0 / Fax -50 - E-mail: info@hermat.de

Weitergabe an Dritte und Vervielfältigung ist untersagt.

