

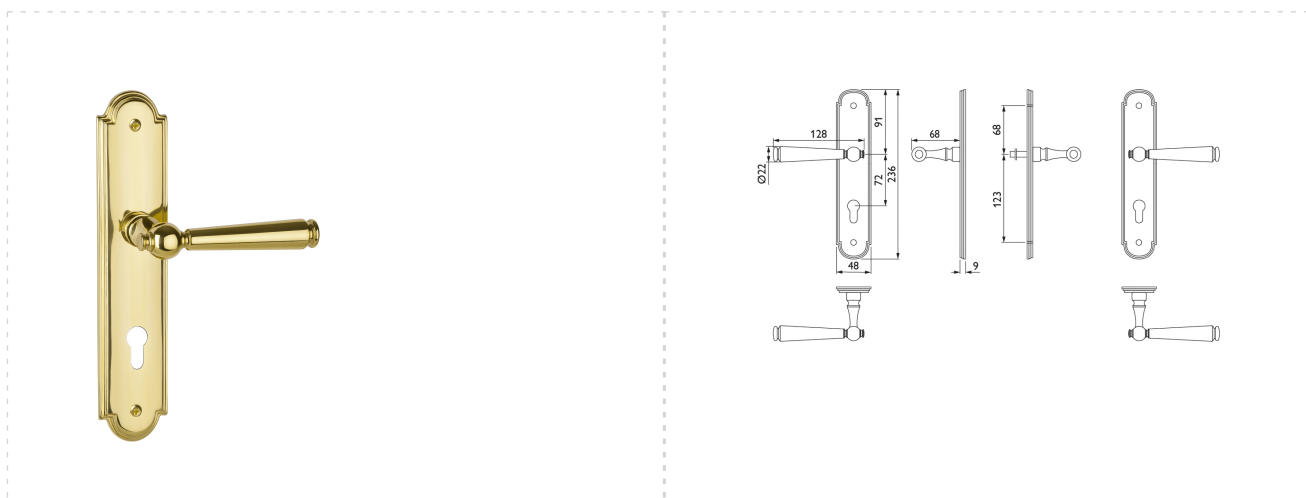
PRODUKTDATENBLATT

HERMAT **H**

ZT-Drückergarnitur 1144 AREZZO

Nr.: 31765
EAN: 4030755317654
Artikelnummer: 1144/2048.R.PZ-18
Beschreibung: ZT-Drückergarnitur 1144 AREZZO
mit Langschild 2048R
Ausf.: PZ 72 mm
Oberfl. 18 (PVD Messingfarben)

Prüfnorm: -
Klassifizierungsschlüssel: -
Mengeneinheit: Garnitur
min. Bestellmenge: 1
Verpackungsmenge: 14



Druckfehler: Irrtümer und Änderungen vorbehalten. Alle Maße nur Circaangaben. Farbabweichungen durch Drucktechnik und bedingt durch Fototechnik möglich.

Hermat-Metallwaren B. Porst GmbH - Frohnbergstraße 23, 92256 Hahnbach - Tel.: +49-9664-9135-0 / Fax -50 - E-mail: info@hermat.de

Weitergabe an Dritte und Vervielfältigung ist untersagt.



ZT-Drückergarnitur 1144 AREZZO

Klassifizierung

Art	beidseitig Drücker
Profiltür	Nein
Werkstoff	Messing
Oberfläche	poliert
Veredelung	beschichtet
Richtung	DIN links/rechts
Vierkant	8 mm
Entfernung mm	72
Türdicke min. mm	38
Türdicke max. mm	42
Lagerung	Gleitlager
Lager festdrehbar	Nein
Hochhaltefeder	Nein
Handhabe Werkstoff	Messing
Handhabe Oberfläche	poliert
Handhabe Veredelung	beschichtet
Drückerlänge mm	128
Drückertiefe mm	68
Drücker gekröpft	Nein
Drückerführung flächenbündig	Nein
Schlüssellochung	Profilzylinder
Außenschild/Rosette Höhe mm	237
Außenschild/Rosette Breite mm	50
Außenschild/Rosette Stärke mm	10
Befestigung	sichtbar
Stütznocken	Nein
Eignung nach DIN EN 1634	Nein
Eignung nach EN 179	Nein
lieferantenspezifische Farbe	PVD Messingfarben

Verwandte Produkte

Nr.	Nummer Berichte
31764	1144/2048.R.BB-18
31767	1144/2048.R/3215/3213.BAD-18

Druckfehler: Irrtümer und Änderungen vorbehalten. Alle Maße nur Circaangaben. Farbabweichungen durch Drucktechnik und bedingt durch Fototechnik möglich.

Hermat-Metallwaren B. Porst GmbH - Frohnbergstraße 23, 92256 Hahnbach - Tel.: +49-9664-9135-0 / Fax -50 - E-mail: info@hermat.de

Weitergabe an Dritte und Vervielfältigung ist untersagt.

PRODUKTDATENBLATT



ZT-Drückergarnitur 1144 AREZZO

31766

1144/2048.R/3150.PZW-18

Druckfehler: Irrtümer und Änderungen vorbehalten. Alle Maße nur Circaangaben. Farbabweichungen durch Drucktechnik und bedingt durch Fototechnik möglich.

Hermat-Metallwaren B. Porst GmbH - Frohnbergstraße 23, 92256 Hahnbach - Tel.: +49-9664-9135-0 / Fax -50 - E-mail: info@hermat.de

Weitergabe an Dritte und Vervielfältigung ist untersagt.

