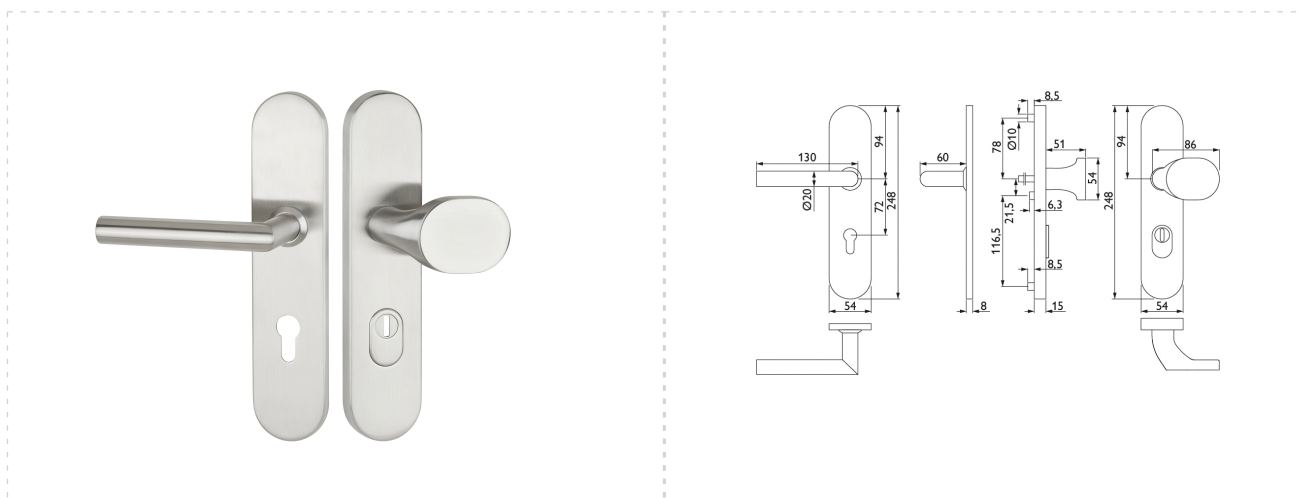


PRODUKTDATENBLATT

HERMAT

ZT-SK2-Schutz-Wechselgarnitur 1802 BASIC 02

Nr.:	32278
EAN:	4030755322788
Artikelnummer:	1802/2091.KS/3128/SK2.PZW-60
Beschreibung:	ZT-SK2-Schutz-Wechselgarnitur 1802 BASIC 02 mit Langschild 2091 KS, Knopf 3128 gekröpft Ausf.: PZW 72 mm, Türstärke 35 - 55 mm mit Kernziehschutz Oberfl. 60 (Edelstahl matt)
Prüfnorm:	DIN EN 1906 / Schutzklasse 2
Klassifizierungsschlüssel:	-
Mengeneinheit:	Garnitur
min. Bestellmenge:	1
Verpackungsmenge:	12



Druckfehler: Irrtümer und Änderungen vorbehalten. Alle Maße nur Circaangaben. Farbabweichungen durch Drucktechnik und bedingt durch Fototechnik möglich.

Hermet-Metallwaren B. Porst GmbH - Frohnbergstraße 23, 92256 Hahnbach - Tel.: +49-9664-9135-0 / Fax -50 - E-mail: info@hermat.de

Weitergabe an Dritte und Vervielfältigung ist untersagt.



ZT-SK2-Schutz-Wechselgarnitur 1802 BASIC 02

Produkthinweis

geeignet für RC2-Türelemente

Klassifizierung

Art	Wechselgarnitur mit Knopf
Profiltür	Nein
Werkstoff	Edelstahl
Oberfläche	matt geschliffen
Richtung	DIN links/rechts
Vierkant	8 mm
Entfernung mm	72
Türdicke min. mm	35
Türdicke max. mm	55
Lagerung	Gleitlager
Lager festdrehbar	Nein
Hochhaltefeder	Nein
Handhabe Werkstoff	Edelstahl
Handhabe Oberfläche	matt geschliffen
Drückerlänge mm	130
Drückertiefe mm	60
Drücker gekröpft	Nein
Drückerführung flächenbündig	Nein
Zylinderabdeckung	Ja
Schlüssellochung	Profilzylinder
Schild Höhe mm	248
Schild Breite mm	54
Außenschild/Rosette Stärke mm	15
Anbohrschutz	Ja
Befestigung	unsichtbar
Stütznocken	Ja
Knopf Form	eiförmig
Knopf Höhe mm	54
Knopf Breite mm	85
Knopf gekröpft	Ja
Knopf drehbar	Nein

Druckfehler: Irrtümer und Änderungen vorbehalten. Alle Maße nur Circaangaben. Farbabweichungen durch Drucktechnik und bedingt durch Fototechnik möglich.

Hermet-Metallwaren B. Porst GmbH - Frohnbergstraße 23, 92256 Hahnbach - Tel.: +49-9664-9135-0 / Fax -50 - E-mail: info@hermat.de

Weitergabe an Dritte und Vervielfältigung ist untersagt.



PRODUKTDATENBLATT

HERMAT 

ZT-SK2-Schutz-Wechselgarnitur 1802 BASIC 02

KfW förderbar	Nein
PIV zertifiziert	Nein
Schutzklasse nach DIN 18257:2003	ES1
Eignung nach DIN EN 1634	Nein
Eignung nach EN 179	Nein
Ausgabe EN 1906	2012-12
Einbruchssicherheit nach EN 1906	2
lieferantenspezifische Farbe	Edelstahl matt
Freies Merkmal 1	ift zertifiziert

Verwandte Produkte

Nr.	Nummer Berichte
32277	1802/2091.KS/EN2.PZ-60

Druckfehler: Irrtümer und Änderungen vorbehalten. Alle Maße nur Circaangaben. Farbabweichungen durch Drucktechnik und bedingt durch Fototechnik möglich.

Hermat-Metallwaren B. Porst GmbH - Frohnbergstraße 23, 92256 Hahnbach - Tel.: +49-9664-9135-0 / Fax -50 - E-mail: info@hermat.de

Weitergabe an Dritte und Vervielfältigung ist untersagt.

