

PRODUKTDATENBLATT

HERMAT **H**

Badezellenlüftung 5021 / 625 x 106 mm

Nr.: 33815
EAN: 4030755338154
Artikelnummer: 5021.ER-60
Beschreibung: Badezellenlüftung 5021 / 625 x 106 mm
Ausschnitt 590 x 80 mm/Lüftungsquerschnitt 220 cm²
mit Hülsenschrauben M4
zur paarweisen Verschraubung von Tst. 37 - 55 mm
Oberfl. 60 (Edelstahl matt)
Prüfnorm: -
Klassifizierungsschlüssel: -
Mengeinheit: Stück
min. Bestellmenge: 1
Verpackungsmenge: 1

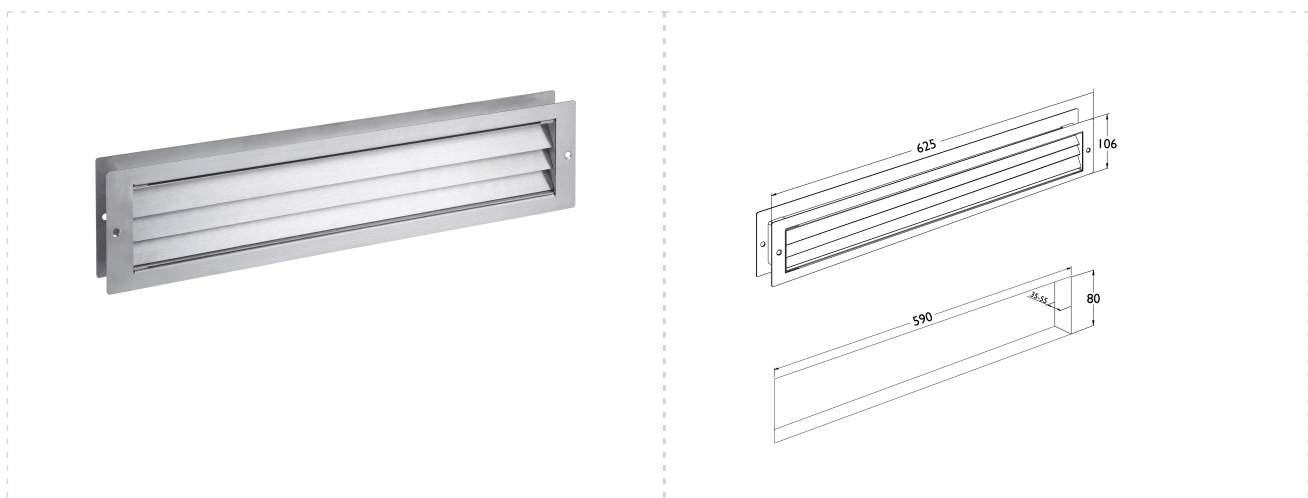


Abbildung ähnlich

Druckfehler: Irrtümer und Änderungen vorbehalten. Alle Maße nur Circaangaben. Farbabweichungen durch Drucktechnik und bedingt durch Fototechnik möglich.

Hermat-Metallwaren B. Porst GmbH - Frohnbergstraße 23, 92256 Hahnbach - Tel.: +49-9664-9135-0 / Fax -50 - E-mail: info@hermat.de

Weitergabe an Dritte und Vervielfältigung ist untersagt.



PRODUKTDATENBLATT

HERMAT 

Badezellenlüftung 5021 / 625 x 106 mm

Klassifizierung

Werkstoff	Edelstahl
Oberfläche	matt geschliffen
Form	rechteckig
Ausführung	mit Steg
Lochung	rechteckig
Durchblicksicherheit	Ja
Gesamthöhe mm	106
Gesamtbreite mm	625
Ausschnitt Höhe mm	80
Ausschnitt Breite mm	590
Luftdurchlass cm ²	220
Türdicke min. mm	37
Türdicke max. mm	55
nach DIN 18017	Nein
mit Insektenschutz	Nein
lieferantenspezifische Farbe	Edelstahl matt

Druckfehler: Irrtümer und Änderungen vorbehalten. Alle Maße nur Circaangaben. Farbabweichungen durch Drucktechnik und bedingt durch Fototechnik möglich.

Hermat-Metallwaren B. Porst GmbH - Frohnbergstraße 23, 92256 Hahnbach - Tel.: +49-9664-9135-0 / Fax -50 - E-mail: info@hermat.de

Weitergabe an Dritte und Vervielfältigung ist untersagt.

