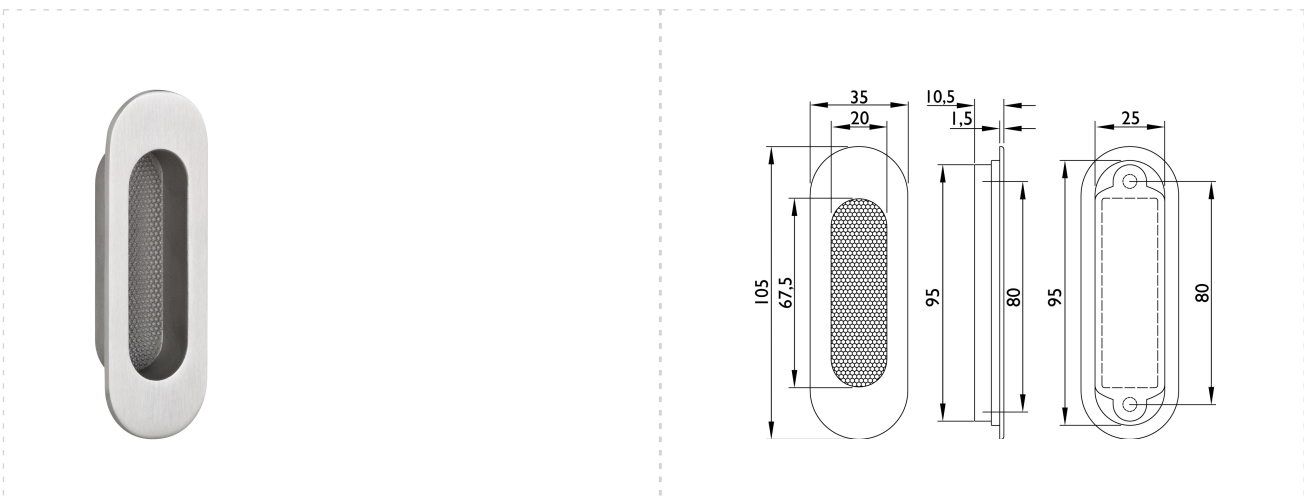


PRODUKTDATENBLATT

HERMAT **H**

Schiebetürmuschel 3652 OL ohne Lochung

Nr.:	42874
EAN:	4030755428749
Artikelnummer:	3652.9MM/HSG.OL-60
Beschreibung:	Schiebetürmuschel 3652 OL ohne Lochung 105 x 35 mm, oval zur Verschraubung mit HSG Hebe-Schiebegriff 9 mm Kastentiefe / flache Ausführung Oberfl. 60 (Edelstahl matt)
Prüfnorm:	-
Klassifizierungsschlüssel:	-
Mengeneinheit:	Stück
min. Bestellmenge:	1
Verpackungsmenge:	10



Druckfehler: Irrtümer und Änderungen vorbehalten. Alle Maße nur Circaangaben. Farbabweichungen durch Drucktechnik und bedingt durch Fototechnik möglich.

Hermat-Metallwaren B. Porst GmbH - Frohnbergstraße 23, 92256 Hahnbach - Tel.: +49-9664-9135-0 / Fax -50 - E-mail: info@hermat.de

Weitergabe an Dritte und Vervielfältigung ist untersagt.



Schiebetürmuschel 3652 OL ohne Lochung

Klassifizierung

Form	oval
Ausführung	geschlossen
Lochung	ungelocht
Werkstoff	Edelstahl
Oberfläche	matt geschliffen
Breite mm	35
Höhe mm	105
Richtung	DIN links/rechts
Klappring	Nein
lieferantenspezifische Farbe	Edelstahl matt

Verwandte Produkte

Nr.	Nummer Berichte
45263	3652.9MM/HSG.OL-72