

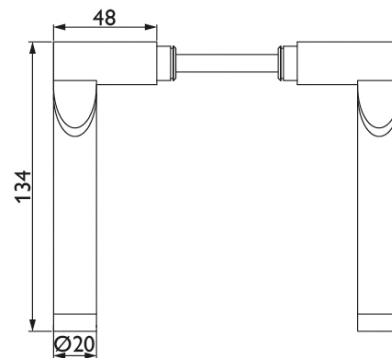
# PRODUKTDATENBLATT

**HERMAT** **H**

## ZT-Drückerpaar 1126 VISION II

Nr.: 4783  
EAN: 4030755047834  
Artikelnummer: 1126-65  
Beschreibung: ZT-Drückerpaar 1126 VISION II  
8 mm Vierkant  
Oberfl. 65 (Glanzchrom/Edelstahl matt)

Prüfnorm: -  
Klassifizierungsschlüssel: -  
Mengeinheit: Paar  
min. Bestellmenge: 1  
Verpackungsmenge: 10



Druckfehler: Irrtümer und Änderungen vorbehalten. Alle Maße nur Circaangaben. Farbabweichungen durch Drucktechnik und bedingt durch Fototechnik möglich.

Hermat-Metallwaren B. Porst GmbH - Frohnbergstraße 23, 92256 Hahnbach - Tel.: +49-9664-9135-0 / Fax -50 - E-mail: info@hermat.de

Weitergabe an Dritte und Vervielfältigung ist untersagt.



## ZT-Drückerpaar 1126 VISION II

### Klassifizierung

|                              |                           |
|------------------------------|---------------------------|
| Art                          | Drückerpaar               |
| Werkstoff                    | Edelstahl                 |
| Oberfläche                   | poliert                   |
| Veredelung                   | verchromt                 |
| Richtung                     | DIN links/rechts          |
| Vierkant                     | 8 mm                      |
| Handhabe Werkstoff           | Edelstahl                 |
| Handhabe Oberfläche          | matt geschliffen          |
| Drückerlänge mm              | 134                       |
| Drückertiefe mm              | 48                        |
| gekröpft                     | Nein                      |
| lieferantenspezifische Farbe | Glanzchrom/Edelstahl matt |

### Verwandte Produkte

| Nr.   | Nummer Berichte |
|-------|-----------------|
| 4862  | 1126.LT.L-65    |
| 4914  | 1126.LT.R-65    |
| 10697 | 1126/GLAS-65    |