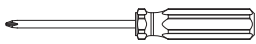


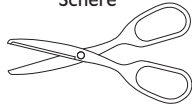
Montageanleitung Glastürschlosskasten kurz eckig

1.1 Benötigte Werkzeuge

Kreuzschlitzschraubendreher



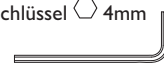
Schere



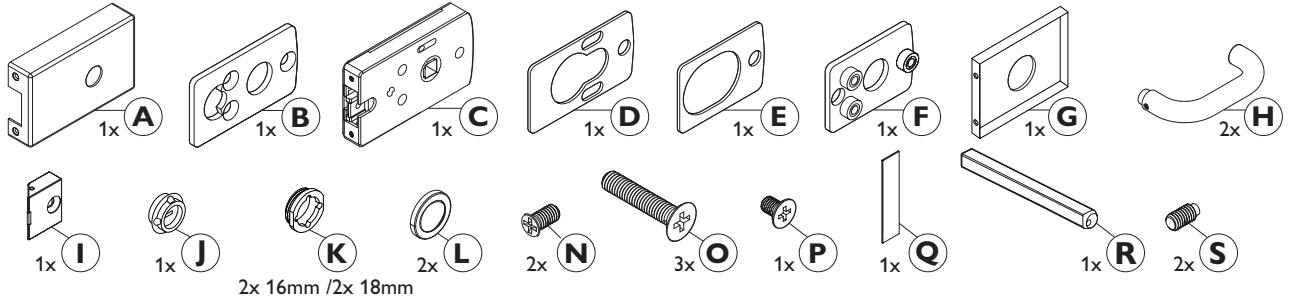
Drehmomentschlüssel $\hexagon 4\text{mm}$



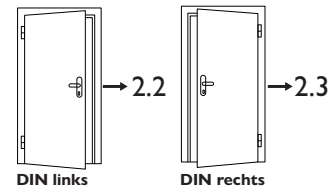
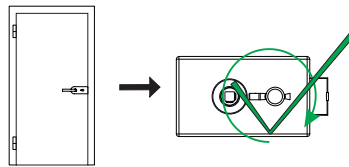
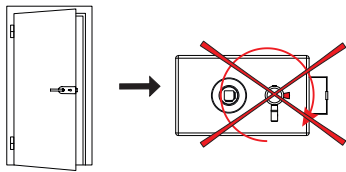
Innensechskantschlüssel $\hexagon 4\text{mm}$



1.2 Einzelteile Übersicht



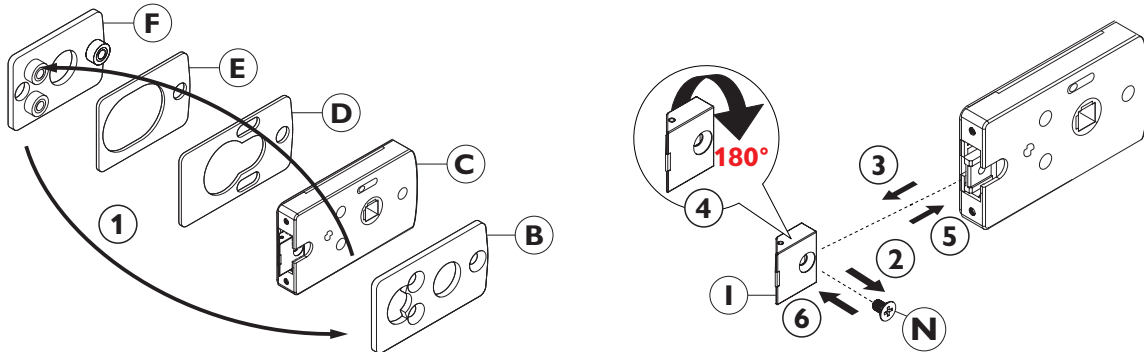
2.1 Allgemeine Hinweise



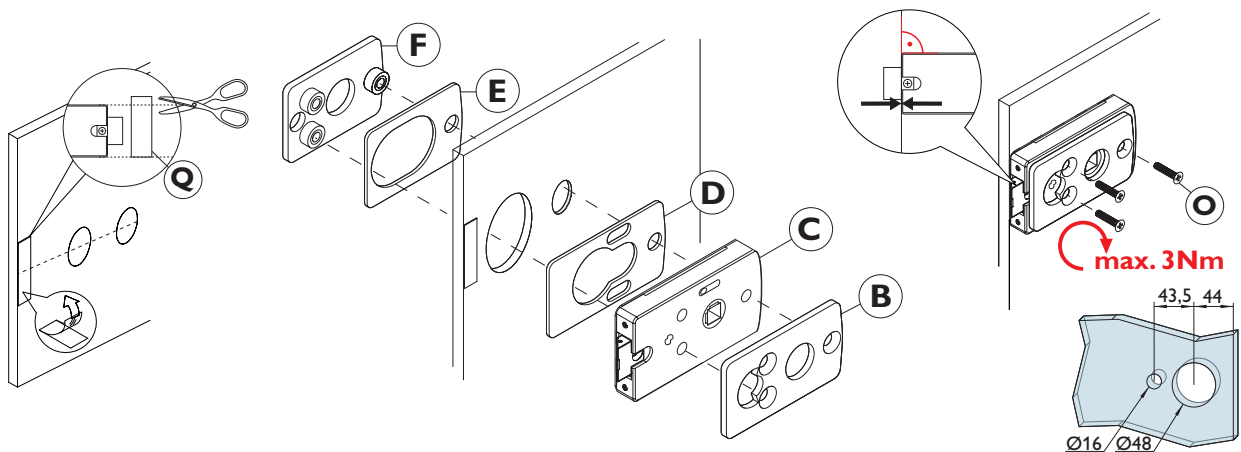
Achtung Schloß bei geöffneter Türe nicht verriegeln.

Auslieferungszustand DIN rechts

2.2 DIN Richtung ändern (nur bei Version ohne Lochung möglich)



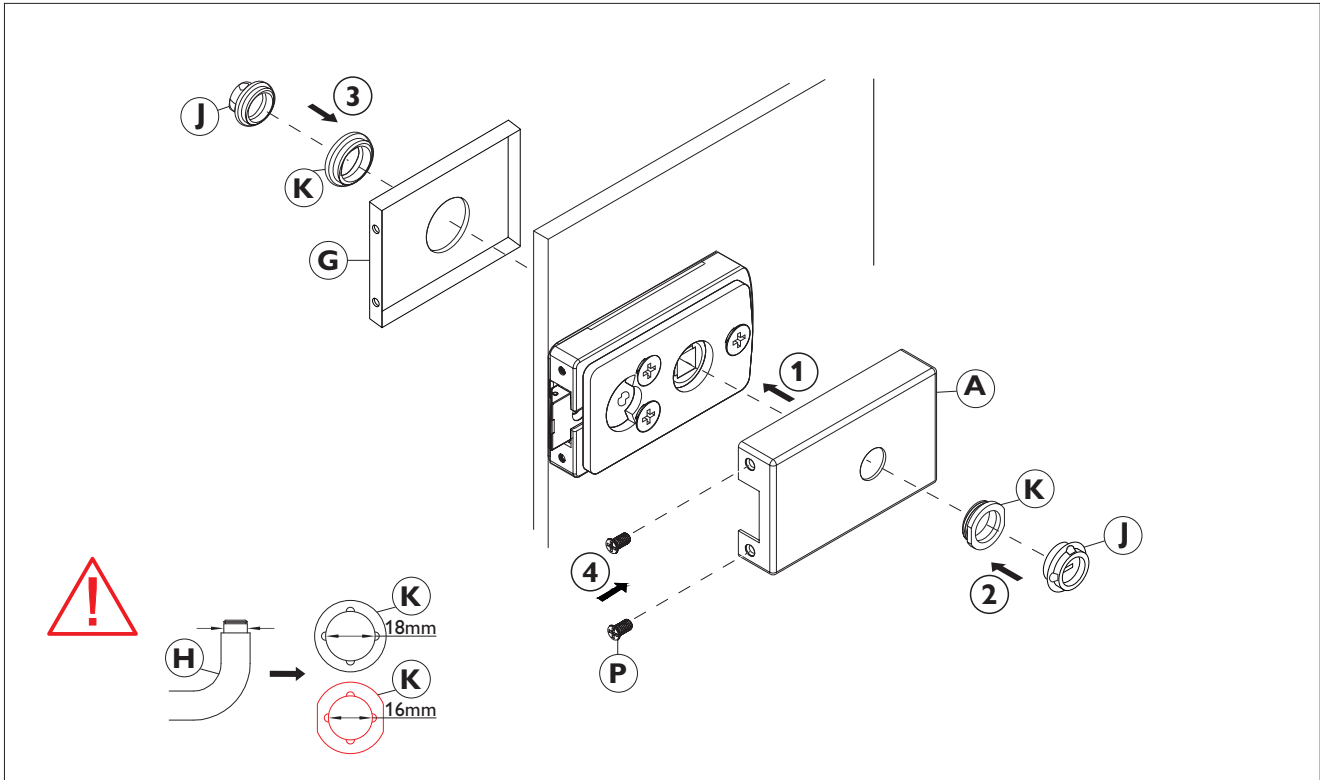
2.3 Glastürschloß anbringen, ausrichten und fest schrauben



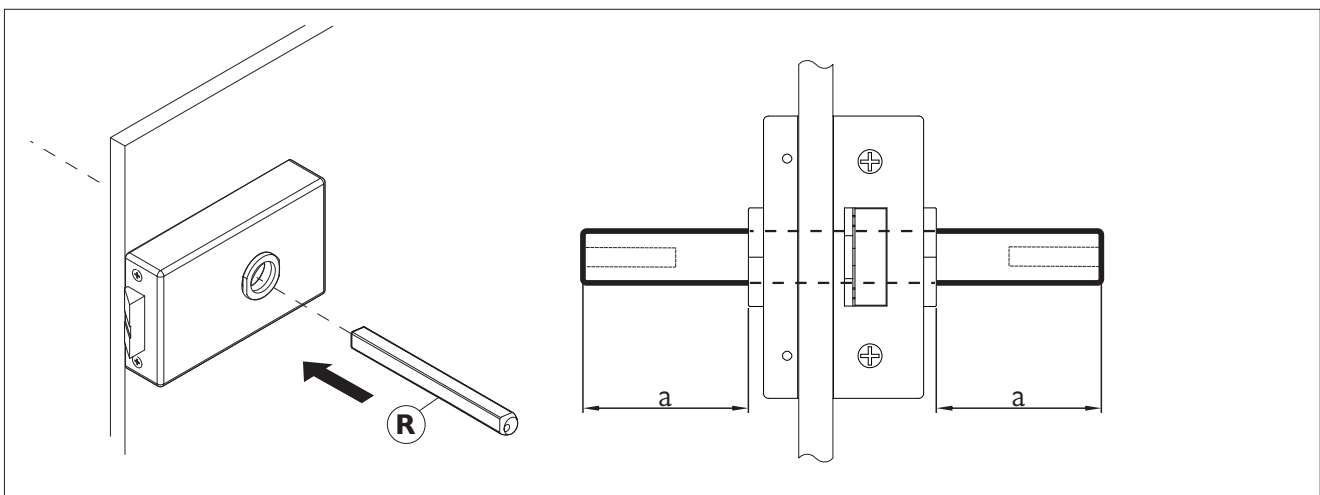
Hinweis Das Glas muss vor der Montage gründlich gereinigt werden.

Montageanleitung Glastürschlosskasten kurz eckig

2.4 Abdeckungen fest anschrauben (K mit J)



2.5 Stift einsetzen und mitteln



2.6 Drückerpaar befestigen

