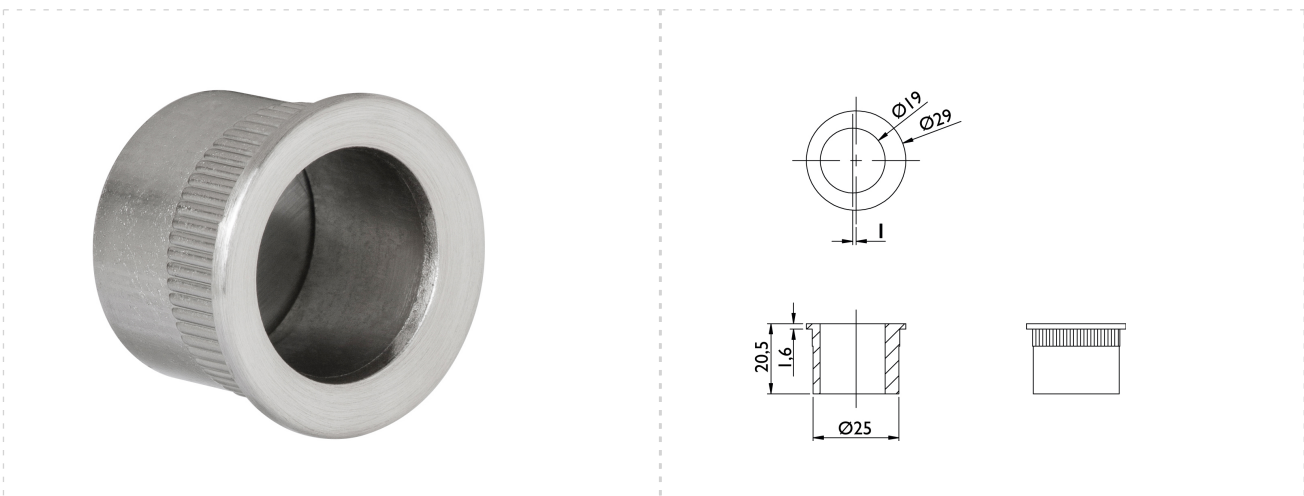


## Zuziehmuschel 3669

Nr.: 6392  
EAN: 4030755063926  
Artikelnummer: 3669-20  
Beschreibung: Zuziehmuschel 3669  
für Schiebetüren  
Oberfl. 20 (Edelstahlfarben)

Prüfnorm: -  
Klassifizierungsschlüssel: -  
Mengeinheit: Stück  
min. Bestellmenge: 1  
Verpackungsmenge: 10



Druckfehler: Irrtümer und Änderungen vorbehalten. Alle Maße nur Circaangaben. Farbabweichungen durch Drucktechnik und bedingt durch Fototechnik möglich.

Hermat-Metallwaren B. Porst GmbH - Frohnbergstraße 23, 92256 Hahnbach - Tel.: +49-9664-9135-0 / Fax -50 - E-mail: info@hermat.de

Weitergabe an Dritte und Vervielfältigung ist untersagt.

Zuziehmuschel 3669

## Klassifizierung

Form	rund
Ausführung	geschlossen
Werkstoff	Messing
Oberfläche	matt geschliffen
Veredelung	vernickelt
Breite mm	29
Höhe mm	29
Richtung	DIN links/rechts
Klappring	Nein
lieferantenspezifische Farbe	Edelstahlfarben

## Verwandte Produkte

Nr.	Nummer Berichte
6391	3669-05
6390	3669-04
6389	3669-01
45178	3669-73