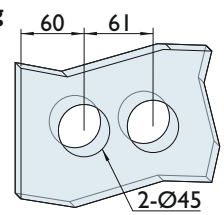


# Montageanleitung Glastürschlosskasten

## I. Glastürschloss

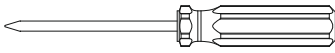


Glasbearbeitung

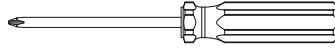


### I.1 Benötigte Werkzeuge

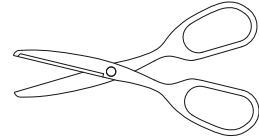
Schlitzschraubendreher 6mm



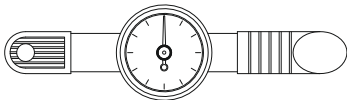
Kreuzschlitzschraubendreher



Schere



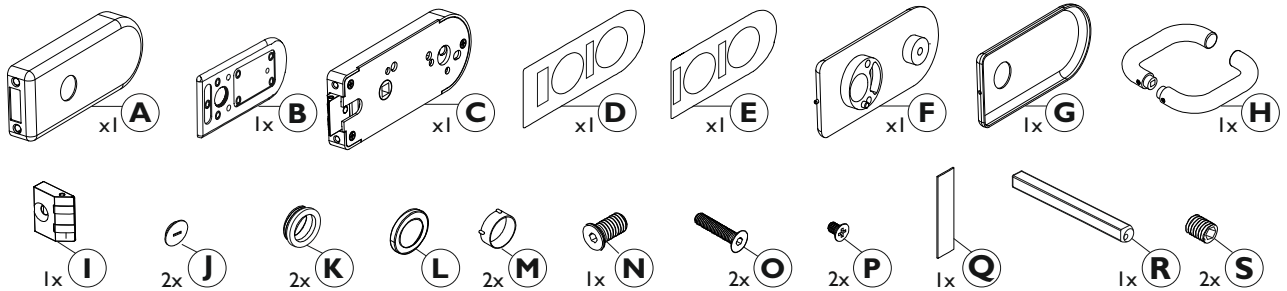
Drehmomentschlüssel  $\square$  4mm



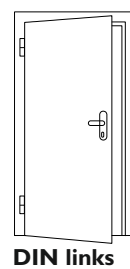
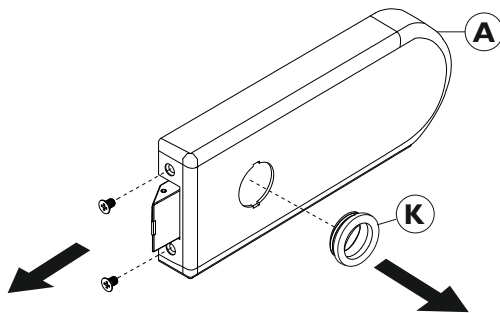
Innensechskantschlüssel  $\square$  4mm



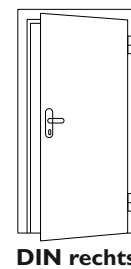
### I.2 Einzelteile Übersicht



### 2.1 Demontage



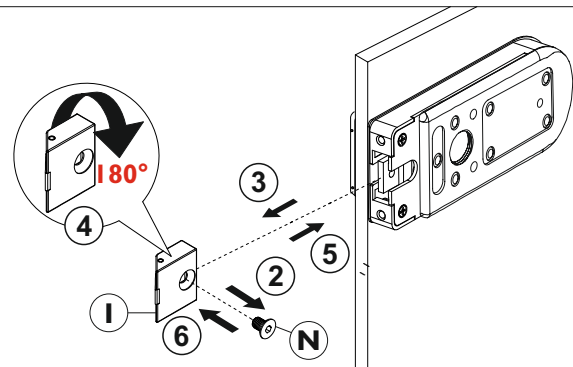
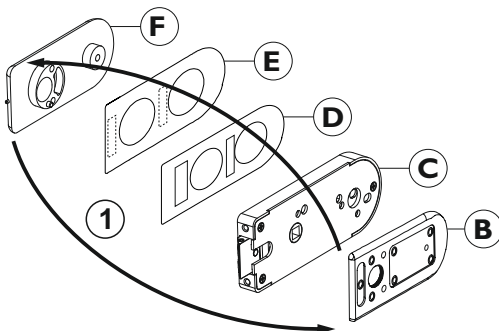
DIN links



DIN rechts

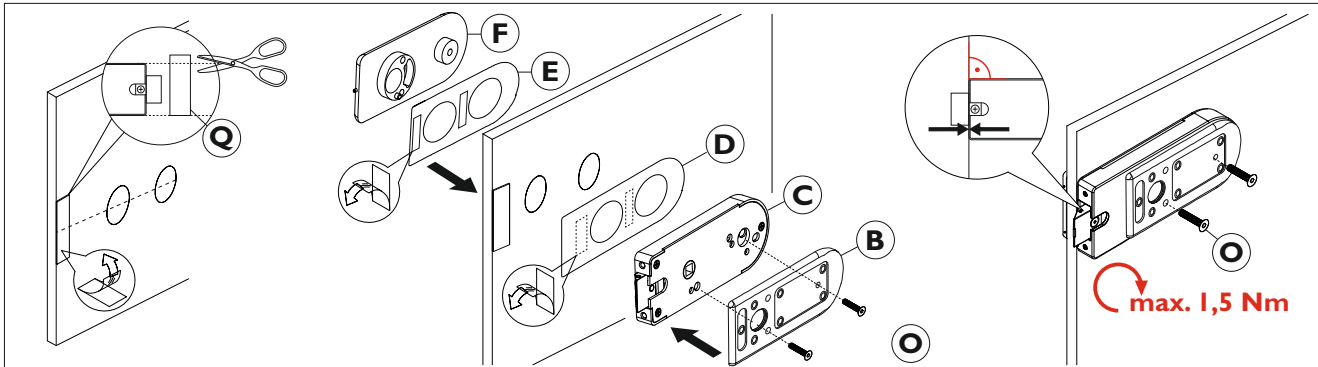
**⚠ Hinweis** Auslieferungszustand DIN rechts

### 2.2 DIN Richtung ändern



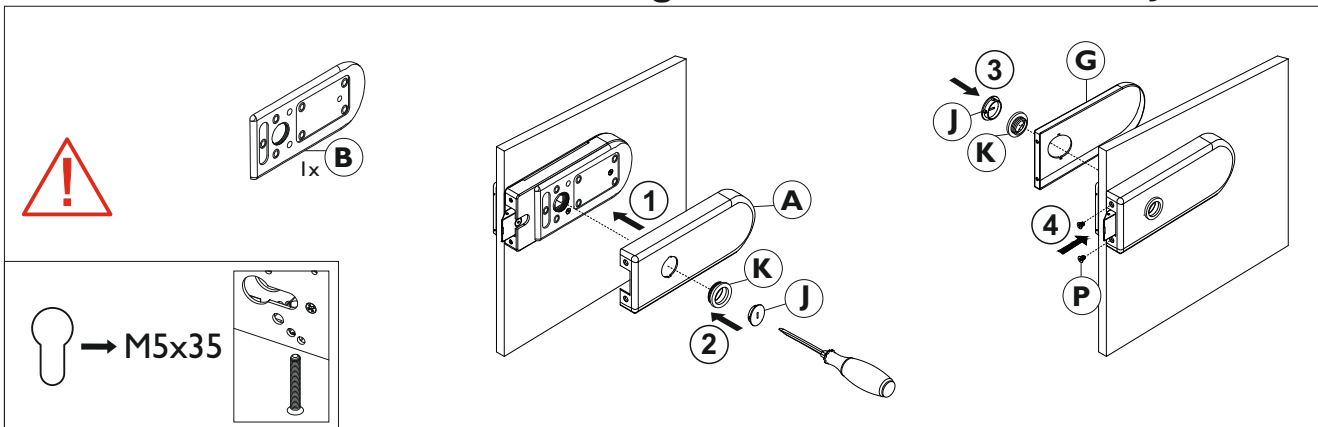
# Montageanleitung Glastürschlosskasten

## 2.3 Glastürschloss anbringen, ausrichten und fest schrauben

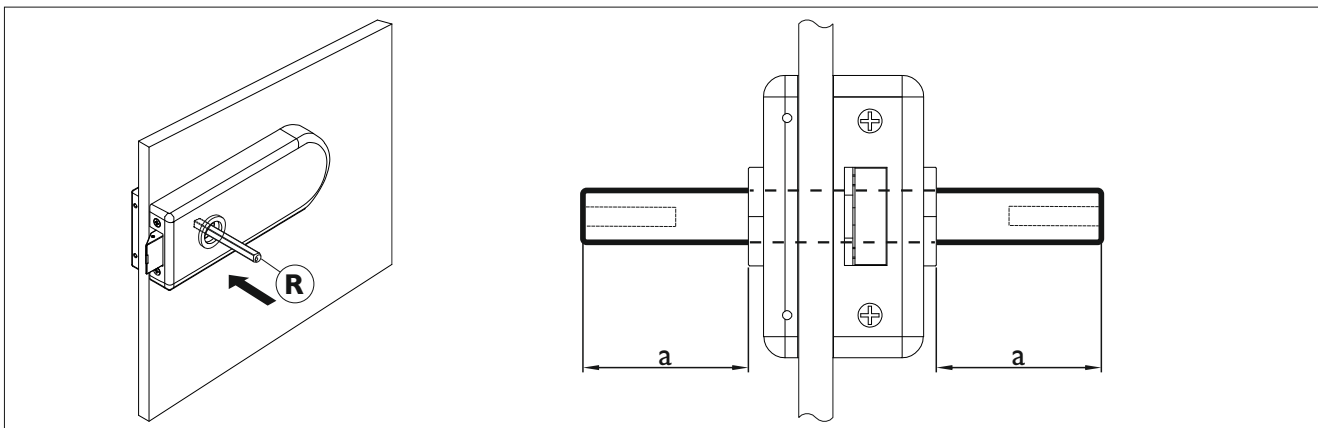


**⚠ Hinweis** Glas muss vor der Montage gründlich gereinigt werden.

## 2.4 Schloss ausrichten und Abdeckungen fest anschrauben (K mit J)



## 2.5 Stift einsetzen und mitteln



## 2.6 Drückerpaar befestigen

