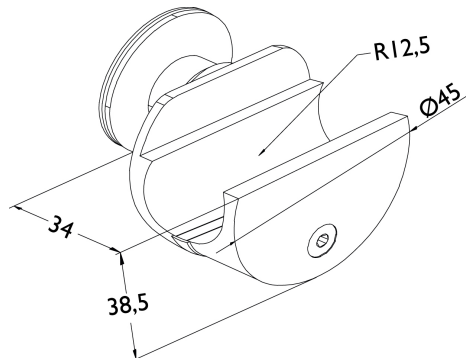


PRODUKTDATENBLATT

HERMAT **H**

Befestigung Laufschiene für Schiebetürsystem 9040

Nr.:	9549
EAN:	4030755095491
Artikelnummer:	9040.ER/602.SD-60
Beschreibung:	Befestigung Laufschiene für Schiebetürsystem 9040 Befestigung: an Glas mit gerader Bohrung Oberfl. 60 (Edelstahl matt)
Prüfnorm:	-
Klassifizierungsschlüssel:	-
Mengeneinheit:	Stück
min. Bestellmenge:	1
Verpackungsmenge:	1



Druckfehler: Irrtümer und Änderungen vorbehalten. Alle Maße nur Circaangaben. Farbabweichungen durch Drucktechnik und bedingt durch Fototechnik möglich.

Hermat-Metallwaren B. Porst GmbH - Frohnbergstraße 23, 92256 Hahnbach - Tel.: +49-9664-9135-0 / Fax -50 - E-mail: info@hermat.de

Weitergabe an Dritte und Vervielfältigung ist untersagt.

H

PRODUKTDATENBLATT

HERMAT 

Befestigung Laufschiene für Schiebetürsystem 9040

Klassifizierung

Werkstoff

Edelstahl

Oberfläche

matt geschliffen

Art

Glasbefestigung

lieferantenspezifische Farbe

Edelstahl matt

Druckfehler: Irrtümer und Änderungen vorbehalten. Alle Maße nur Circaangaben. Farbabweichungen durch Drucktechnik und bedingt durch Fototechnik möglich.

Hermet-Metallwaren B. Porst GmbH - Frohnbergstraße 23, 92256 Hahnbach - Tel.: +49-9664-9135-0 / Fax -50 - E-mail: info@hermat.de

Weitergabe an Dritte und Vervielfältigung ist untersagt.

