

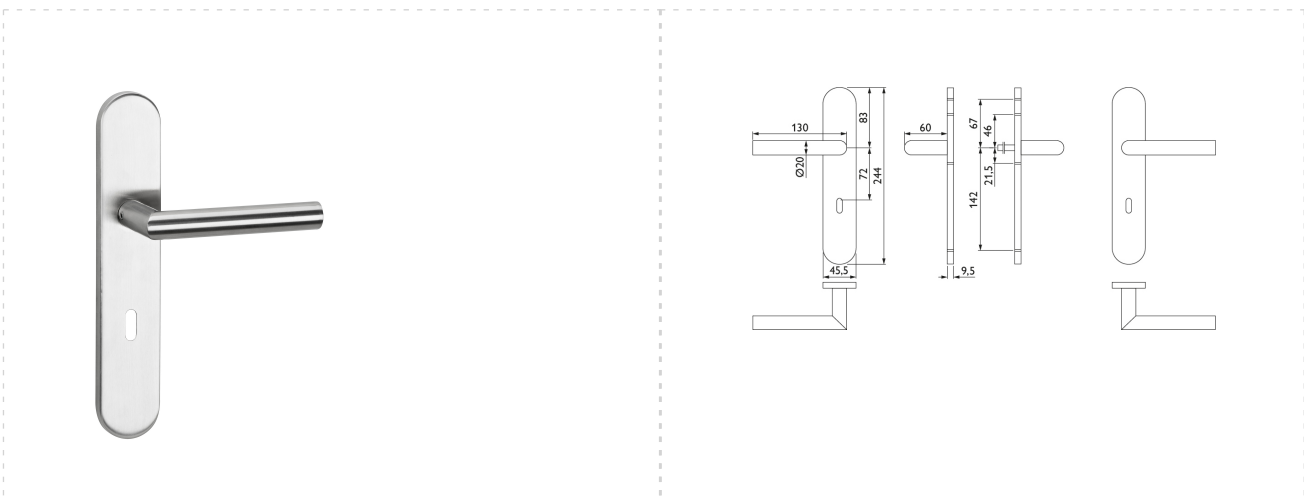
# PRODUKTDATENBLATT

**HERMAT** **H**

## ZT-Drückergarnitur 1802 BASIC 02

Nr.: 9697  
EAN: 4030755096979  
Artikelnummer: 1802/2002.U.BB-60  
Beschreibung: ZT-Drückergarnitur 1802 BASIC 02  
mit Langschild 2002 U  
Ausf.: BB 72 mm  
Oberfl. 60 (Edelstahl matt)

Prüfnorm: -  
Klassifizierungsschlüssel: -  
Mengeneinheit: Garnitur  
min. Bestellmenge: 1  
Verpackungsmenge: 12



Druckfehler: Irrtümer und Änderungen vorbehalten. Alle Maße nur Circaangaben. Farbabweichungen durch Drucktechnik und bedingt durch Fototechnik möglich.

Hermet-Metallwaren B. Porst GmbH - Frohnbergstraße 23, 92256 Hahnbach - Tel.: +49-9664-9135-0 / Fax -50 - E-mail: info@hermat.de

Weitergabe an Dritte und Vervielfältigung ist untersagt.



## ZT-Drückergarnitur 1802 BASIC 02

### Klassifizierung

Art	beidseitig Drücker
Profiltür	Nein
Werkstoff	Edelstahl
Oberfläche	matt geschliffen
Richtung	DIN links/rechts
Vierkant	8 mm
Entfernung mm	72
Türdicke min. mm	37
Türdicke max. mm	50
Lagerung	Gleitlager
Lager festdrehbar	Nein
Hochhaltefeder	Nein
Handhabe Werkstoff	Edelstahl
Handhabe Oberfläche	matt geschliffen
Drückerlänge mm	130
Drückertiefe mm	60
Drücker gekröpft	Nein
Drückerführung flächenbündig	Nein
Schlüssellochung	Buntbart
Außenschild/Rosette Höhe mm	245
Außenschild/Rosette Breite mm	45
Außenschild/Rosette Stärke mm	9
Befestigung	unsichtbar
Stütznocken	Ja
Eignung nach DIN EN 1634	Nein
Eignung nach EN 179	Nein
lieferantenspezifische Farbe	Edelstahl matt

### Verwandte Produkte

Nr.	Nummer Berichte
9698	1802/2002.U.PZ-60
9699	1802/2002.U.OL-60
9696	1802/2002.U/3212/3216.BAD-60
9700	1802/2002.U/3127.PZW-60

Druckfehler: Irrtümer und Änderungen vorbehalten. Alle Maße nur Circaangaben. Farbabweichungen durch Drucktechnik und bedingt durch Fototechnik möglich.

Hermet-Metallwaren B. Porst GmbH - Frohnbergstraße 23, 92256 Hahnbach - Tel.: +49-9664-9135-0 / Fax -50 - E-mail: info@hermat.de

Weitergabe an Dritte und Vervielfältigung ist untersagt.