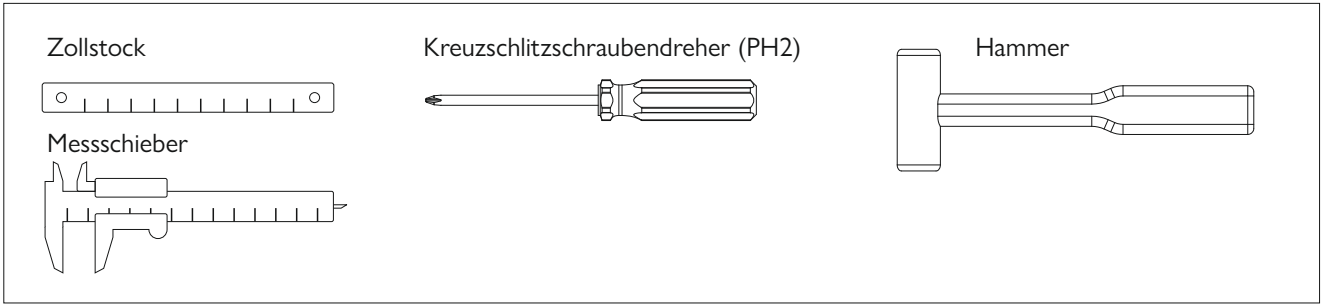
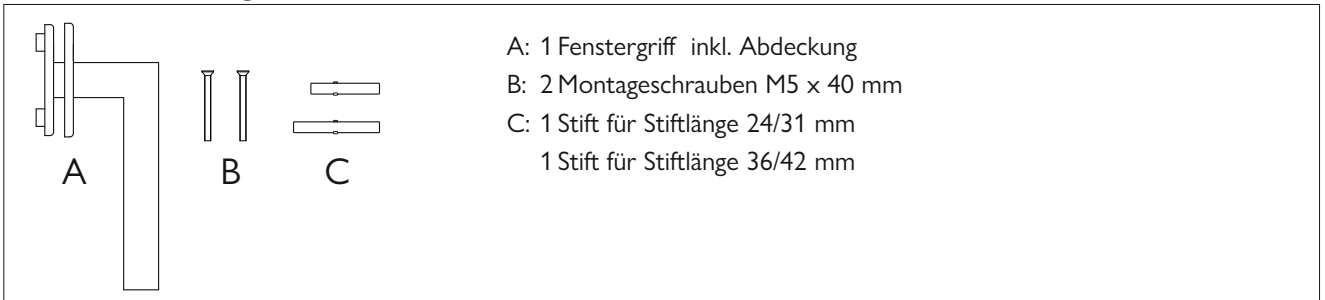


Montageanleitung DK FL Magnetic-Clip-Fenstergriffe

1.1 Benötigte Werkzeuge



1.2 Lieferumfang



2.1 Vormontage / Vorbereitung

Bohrbild:

M5

43

7

Ø10

Vor der Montage, sind die Lochbohrungen des Fensters mit den Maßen des Fenstergriffes, auf dessen Eignung zu kontrollieren.

min. 25 mm Ø

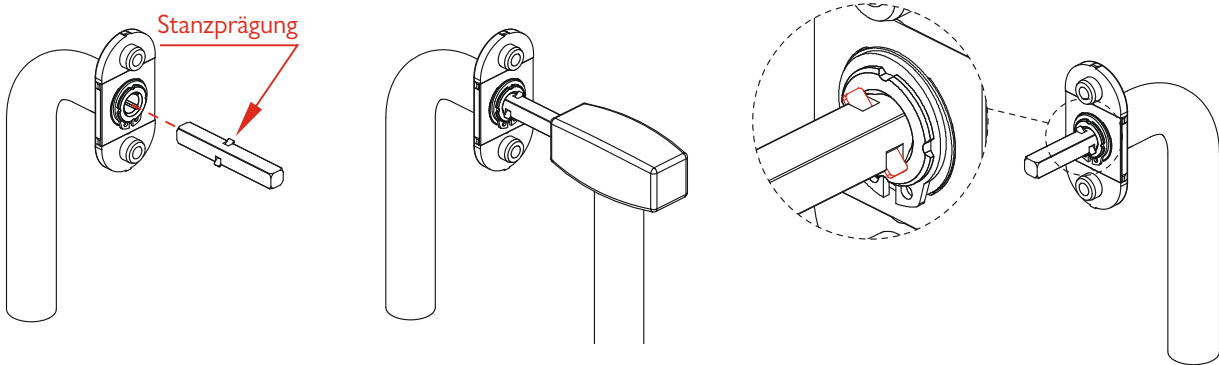
Mit der Tiefenmessung sollte die Länge der Schrauben und des Stiftes bestimmt werden.

! Achtung Falsche Stift- oder Schraubenlängen können das Fenstergetriebe oder den Fenstergriff beschädigen.

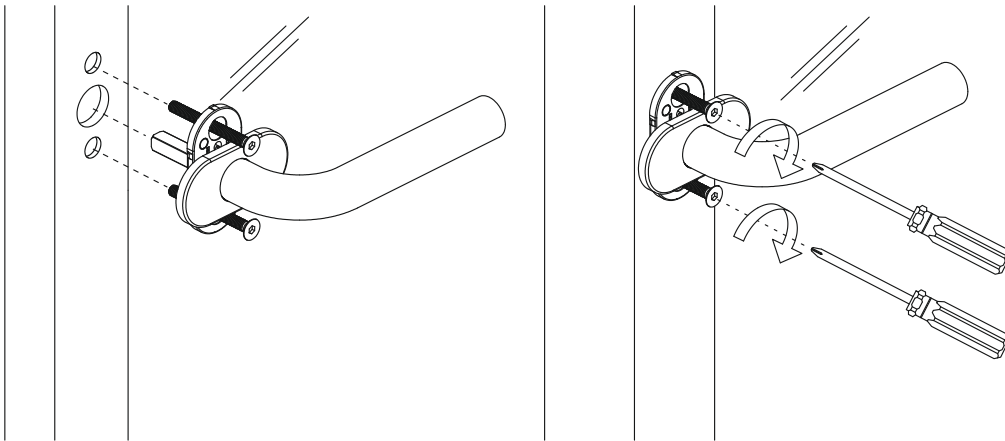
Montageanleitung DK FL Magnetic-Clip-Fenstergriffe

2.2 Montage

Führen Sie den Stift in der benötigten Länge bis zur Stanzprägung in den Stiftkanal des Fenstergriffs ein. Anschließend wird der Stift mit einem Hammer etwa bis zur Hälfte der 3 mm breiten Stanzprägung eingeschlagen. Dadurch wird ein fester Sitz des Griffs gewährleistet und ein Herausfallen des Stifts in das Fensterprofil verhindert.



Führen Sie die Schrauben in die Unterkonstruktion des Fenstergriffs ein und stecken Sie den Fenstergriff auf den Fensterrahmen. Anschließend kann der Griff mit geeigneten Schrauben in passender Länge befestigt werden.



Achtung

Liegt die Unterkonstruktion beim Aufstecken auf den Fensterrahmen nicht plan am Fensterprofil an, kann dies an einem zu langen Vierkantstift liegen. Dieser kann bei falscher Montage sowohl das Fenstergetriebe als auch den Fenstergriff selbst beschädigen.

Drehen Sie die Abdeckung auf der Unterkonstruktion, bis sie einrastet und fest sitzt. Führen Sie nach der Montage eine Funktionsprüfung des Fenstergriffs durch.

