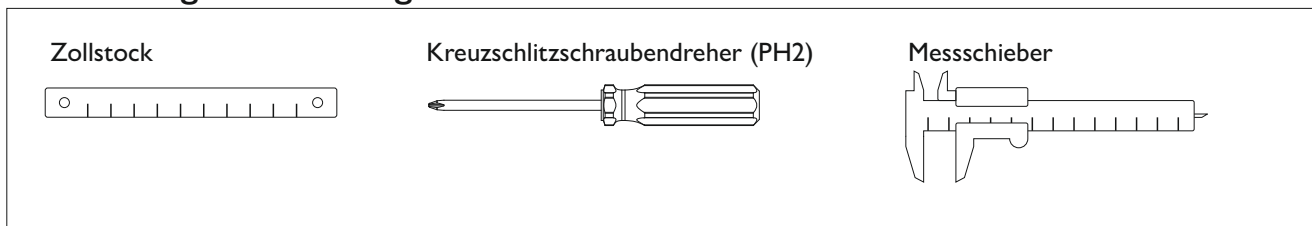
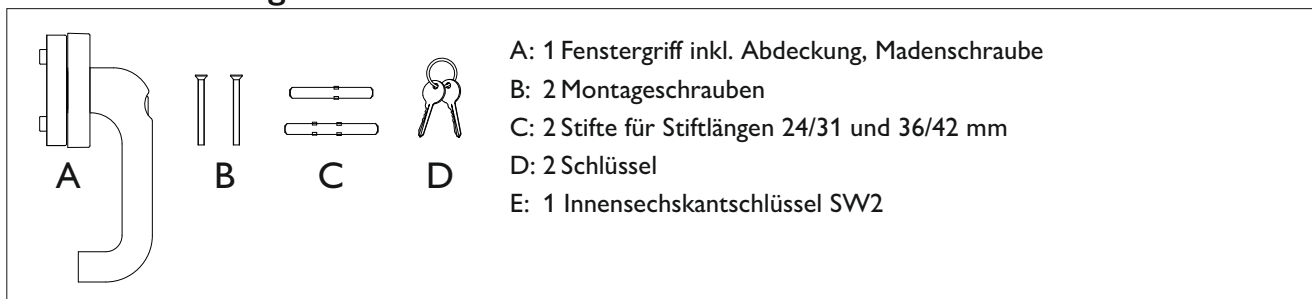


# Montageanleitung abschließbarer Fenstergriff DKI mit Innensechskantschraube

## 1.1 Benötigte Werkzeuge

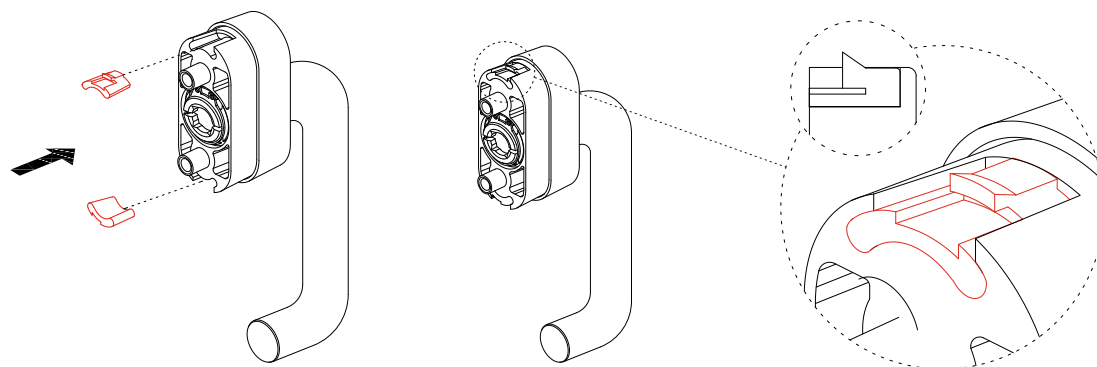


## 1.2 Lieferumfang

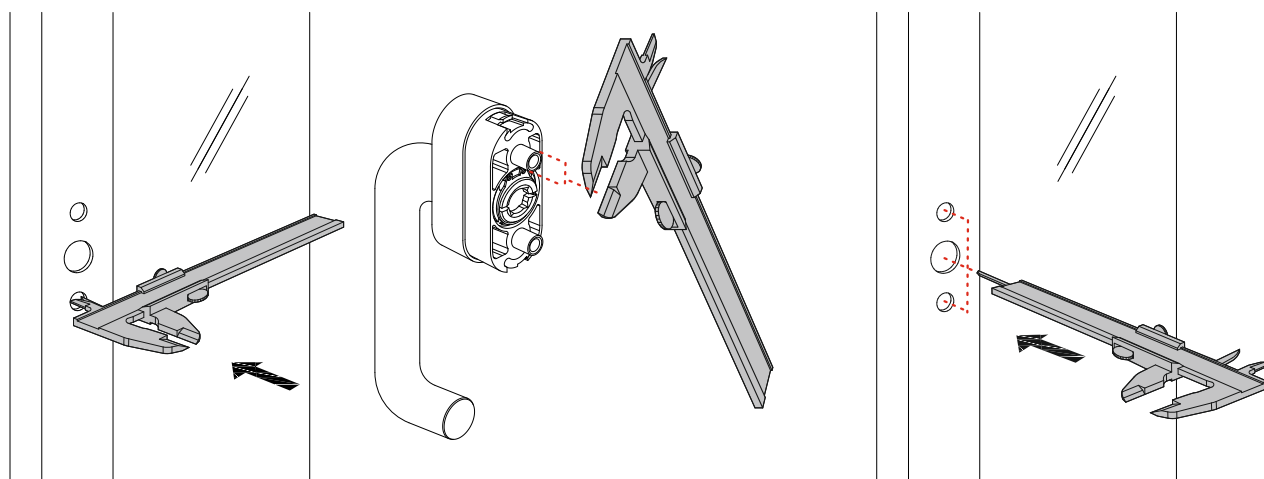


## 2.1 Vormontage / Vorbereitung

Die Kunststoffrastpunkte sind bereits stramm vormontiert. Sollten diese dennoch herausfallen, müssen sie vor der Montage des Griffes unbedingt wieder in die dafür vorgesehene Nut eingesteckt werden.



Vor der Montage müssen die Lochbohrungen des Fensters mit den Maßen des Fenstergriffes auf dessen Eignung kontrolliert werden.



Weiterhin sollte mit einer Tiefenmessung die Länge der Schrauben und des Stiftes bestimmt werden.



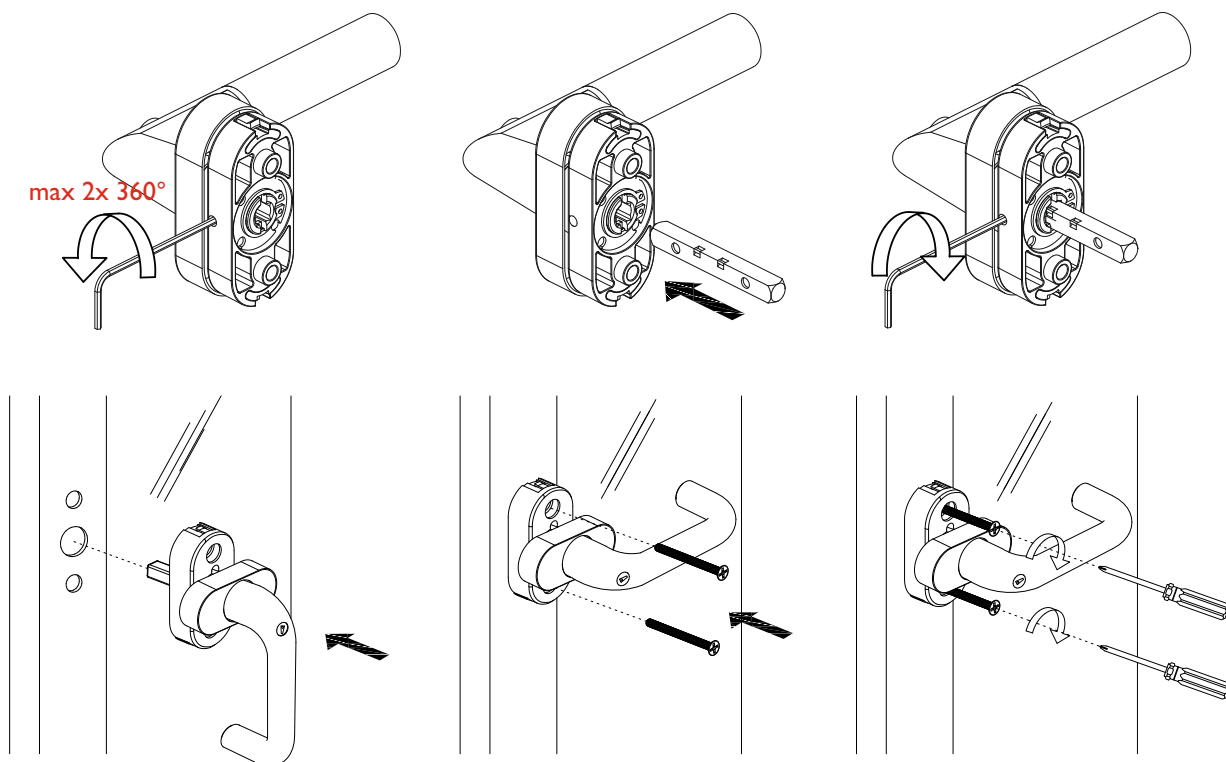
### Achtung

Der falsche Stift oder die falsche Schraubenlänge können das Fenstergetriebe oder auch den Fenstergriff beschädigen.

# Montageanleitung abschließbarer Fenstergriff DKI mit Innensechskantschraube

## 2.2 Montage

Mittels des Schlüssels den Zylinder aufschließen und den Griff in die 90°-Stellung drehen. Jetzt mit dem passenden SW2 Schlüssel die Innensechskantschraube in der Unterkonstruktion leicht lösen (nicht ganz entfernen) maximal 2 volle Umdrehungen. Anschließend den Stift in der passenden Länge und wie abgebildet, bis zur Stanzprägung, in den Griff einführen. Abschließend die Innensechskantschraube wieder festschrauben.

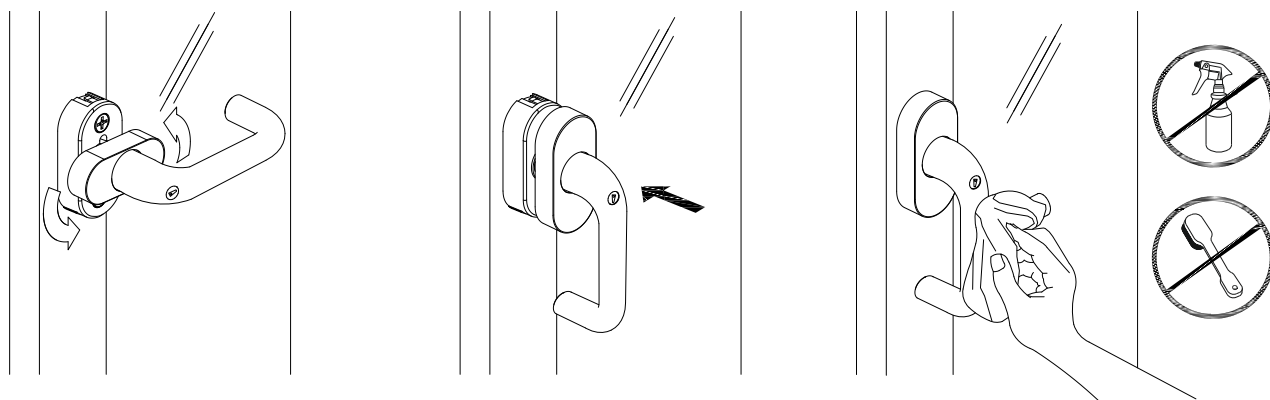


Schrauben in die Fenstergriff-Unterkonstruktion einführen und den Fenstergriff auf den Fensterrahmen aufstecken. Anschließend kann der Griff mit den Schrauben in geeigneter Länge angeschraubt werden.



### Achtung

Liegt die Unterkonstruktion beim Aufstecken auf den Fensterrahmen nicht plan am Fensterprofil an, kann dies an einem zu langen Vierkantstift liegen. Dieser kann bei falscher Montage sowohl das Fenstergetriebe als auch den Fenstergriff selbst beschädigen.



Abdeckung auf die Unterkonstruktion drücken und somit festclipsen. **Darauf achten, dass die Clippunkte oben und unten richtig herum in der Unterkonstruktion eingesetzt sind. Abschließend eine Funktionsprüfung durchführen.**



### Achtung

Ausführung mit Druckknopf: Ein korrekt eingestellter Drehkipp-Beschlag, ist Grundlage für einen gut funktionierenden Fenstergriff mit Knopf Betätigung. Ist der Beschlag nicht richtig eingestellt, kann der Griff schräg und unter Spannung stehen. Dadurch lässt sich der Druckknopf nur schwer oder gar nicht betätigen.